

iQ300, Lavastoviglie a scomparsa totale, 60 cm SN73IX88TE



Accessori opzionali

SZ73300	Accessorio lavastoviglie da incasso
SZ73006	Kit di adattamento e fissaggio
SZ73001	Cestello per posate d'argento
SZ73000	Set completo spazio 51
SZ72010	Prolunga aqua-stop

Lavastoviglie con possibilità di controllo da remoto, cerniera sliding e infoLight.

- ✓ Home Connect: controlla la tua lavastoviglie smart ovunque tu sia.
- ✓ infoLight segnala con un punto luminoso sul pavimento il funzionamento della lavastoviglie. La luce si spegne alla fine del ciclo di lavaggio.
- ✓ Pulsante Favourite: trova subito i tuoi programmi preferiti per la lavastoviglie.
- ✓ Motore iQdrive senza spazzole garantisce cicli di lavaggio efficienti e silenziosi.
- ✓ EcoDosage tutta la potenza del detergente per tutta la durata del ciclo di lavaggio.

Caratteristiche

Dati tecnici

Classe di efficienza energetica: E
 Consumo energetico del programma Eco per 100 cicli : 92 kWh
 Numero massimo di coperti: 12
 Consumo di acqua del programma eco in litri per ciclo: 9,5 l
 Durata del programma: 4:10 h
 Emissioni di rumore aereo: 46 dB(A) re 1 pW
 Classe di emissioni di rumore aereo: C
 Tipologia costruttiva del prodotto: Da incasso
 Altezza senza piano di lavoro: 0 mm
 Dimensioni (lxp): 815 x 598 x 550 mm
 Dimensioni del vano per l'installazione (AxLxP): 815-875 x 600 x 550 mm
 Certificati di omologazione: CE, VDE
 Profondità con porta aperta a 90 gradi: 1150 mm
 Piedini regolabili: Yes - all from front
 Regolazione massima dei piedini: 60 mm
 Zoccolo regolabile: in profondità/in altezza
 Peso netto: 34,1 kg
 Peso lordo: 36,6 kg
 Dati nominali collegamento elettrico: 2400 W
 Corrente: 10 A
 Tensione: 220-240 V
 Frequenza: 50; 60 Hz
 Lunghezza del cavo di alimentazione elettrica: 175 cm
 Tipo di spina: Schuko
 Lunghezza tubo entrata: 165 cm
 Lunghezza tubo uscita: 190 cm
 Codice EAN: 4242003879726
 Tipo di installazione: A scomparsa totale



4 242003 879726

iQ300, Lavastoviglie a scomparsa totale, 60 cm SN73IX88TE

Caratteristiche

Caratteristiche principali

- Home Connect: Programmazione e controllo dell'apparecchio a distanza tramite app.
- Cerniera sliding
- Motore senza spazzole iQdrive
- aquaSensor, Sensore di carico

Sistema di controllo

- 6 Programmi: Eco 50 °C, Auto 45-65 °C, Intensivo 70 °C, Speed 65 °C, Speed 45 °C, Preferito
- Programma Preferito: impostato inizialmente su Prelavaggio
- 3 Funzioni Speciali: Remote Start, Mezzo Carico, VarioSpeed
- Programma Machine Care
- Silence on demand (via app)
- Partenza ritardata (1-24h)

Dotazioni interne

- Cestelli vario
- Cestello per posate nel cestello inferiore
- Cestello inferiore con arresto fine corsa.
- ecoDosage
- infoLight
- Cestello superiore regolabile in altezza
- Materiale della vasca interna: base in Polinox, laterali e top in inox

Altre caratteristiche

- Sistema di filtri a tre livelli
- Dimensioni del prodotto (HxLxP): 81.5 x 59.8 x 55 cm

Sicurezza

- aquaStop: sistema di protezione antiaggimento con garanzia a vita fornita da Siemens Elettrodomestici in caso di danni provocati dall'acqua.*

Dati Etichetta Energetica

- Classe di efficienza energetica¹: E
- Energia² / Acqua³: 92 kWh / 9.5 litri
- Capacità: 12 coperti
- Durata del programma⁴: 4:10 (h:min)
- Emissioni di rumore aereo: 46 dB(A) re 1 pW
- Classe di emissione rumore aereo: C

¹ In una scala di classi di efficienza energetica da A a G

² Consumo di energia in kWh per 100 cicli (nel programma Eco 50 °C)

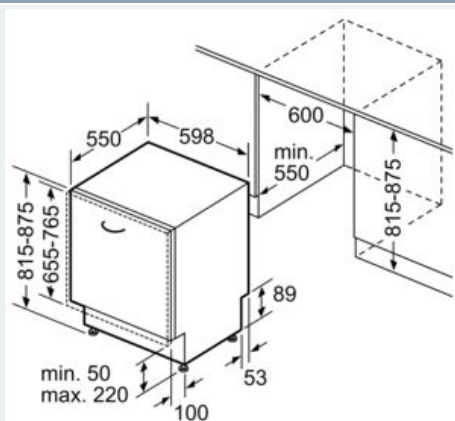
³ Consumo di acqua in litri per ciclo (nel programma Eco 50 °C)

⁴ Durata del programma Eco 50 °C

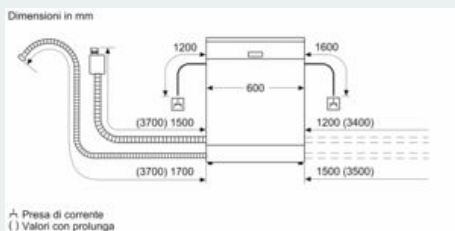
* Verificare i termini di garanzia al link <https://www.siemens-home.bsh-group.com/it/assistenza-clienti/garanzia-convenzionale-assistenza/garanzia-del-produttore>

**iQ300, Lavastoviglie a scomparsa
totale, 60 cm
SN73IX88TE**

Disegni quotati



Dimensioni in mm



Dimensioni in mm

A Presa di corrente
B Valori con prolunga