

## iQ500, Frigorifero da incasso con vano congelatore, 177.5 x 56 cm KI82LAFF0



A++



- ✓ Classe di efficienza energetica A++
- ✓ Freschezza duratura grazie al sistema di sensori freshSense
- ✓ Frutta e verdura fresche fino a due volte più a lungo grazie al cassetto hyperFresh plus con controllo dell'umidità
- ✓ Funzione superCooling
- ✓ Controllo elettronico della temperatura

### Caratteristiche

#### Dati tecnici

Tipologia costruttiva del prodotto : Da incasso  
 Porta pannellabile : Impossibile  
 Altezza (mm) : 1772  
 Larghezza del prodotto (mm) : 558  
 Profondità del prodotto (mm) : 545  
 Dimensioni del vano per l'installazione (AxLxP) (mm) : 1775.0 x 560 x 550  
 Peso netto (kg) : 61,441  
 Dati nominali collegamento elettrico (W) : 90  
 Corrente (A) : 10  
 Cerniera porta : Reversibile a destra  
 Tensione (V) : 220-240  
 Frequenza (Hz) : 50  
 Certificati di omologazione : CE, Ukraine, VDE  
 Lunghezza del cavo di alimentazione elettrica (cm) : 230  
 Autonomia di conservazione senza energia elettrica (h) : 22  
 Numero di compressori : 1  
 Numero di sistemi indipendenti di raffreddamento : 1  
 Ventilatore interno comparto frigorifero : no  
 Porta/e reversibile/i : sì  
 Numero di ripiani regolabili nel compartimento frigorifero : 4  
 Ripiani per le bottiglie : no  
 Codice EAN : 4242003876046  
 Marchio : Siemens  
 Nome prodotto / codice commerciale : KI82LAFF0  
 Categoria prodotto : Frigorifero armadio  
 Classe di efficienza energetica (2010/30/EC) : A++  
 Consumo di energia annuale (kWh/anno) - nuova (2010/30/EC) : 209,00  
 Capacità netta del frigorifero (l) - nuovo (2010/30/EC) : 252  
 Capacità netta del congelatore (l) - nuovo (2010/30/EC) : 34  
 Sistema No Frost : No  
 Tempo di risalita della temperatura (h) : 22  
 Capacità di congelamento (kg/24h) - nuovo (2010/30/EC) : 3  
 Rumorosità (db(A) re 1 pW) : 36  
 Classe climatica : SN-ST  
 Tipo di installazione : Totalmente integrato



4 242003 876046

## iQ500, Frigorifero da incasso con vano congelatore, 177.5 x 56 cm KI82LAFF0

### Caratteristiche

- KI82LAFF0
- Frigoriferi monoporta da incasso
- easy Installation

#### Caratteristiche principali

- Classe di efficienza energetica: A++ ( in una scala di classi di efficienza energetica da A+++ a D)
- freshSense - temperatura costante grazie ad un sistema intelligente di sensori
- Capacità netta totale 286 litri
- Dimensioni in cm (hxlxp) 177 x 56 x 55
- Cerniere a destra, reversibili
- Classe climatica SN-ST
- Livello sonoro: 36 db(A) re 1 pW
- Allarme porta aperta

#### VANO FRIGORIFERO

- Capacità netta frigorifero 252 litri
- 1 cassetto hyperFresh plus con controllo umidità e guide telescopiche - mantiene frutta e verdura fresche fino a 2 volte più a lungo
- 1 Fresh box con guide telescopiche
- 5 ripiani in vetro infrangibile (4 regolabili in altezza), di cui 1 ripiano divisibile, 1 ripiano scorrevole EasyShelf easyAccess estensibili
- 5 balconcini, 1 comparto burro
- Temperatura regolabile visualizzata attraverso display
- Illuminazione interna a LED

#### VANO CONGELATORE\*\*\*\*

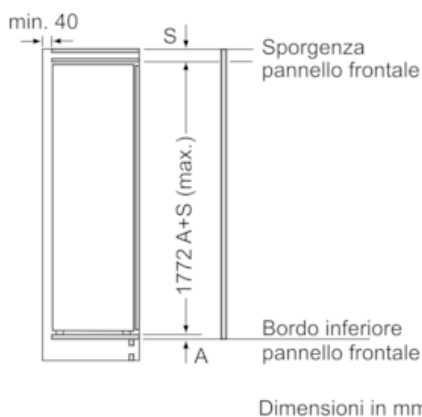
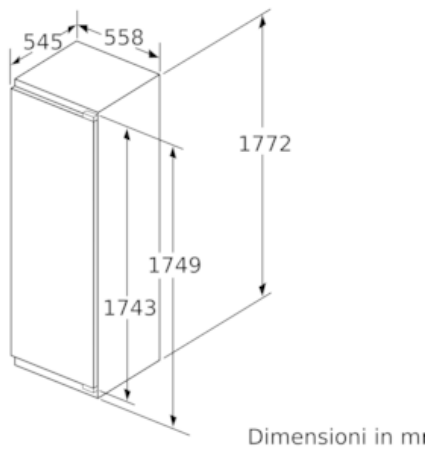
- Capacità netta congelatore\*\*\*\* : 34 litri

#### ACCESSORI

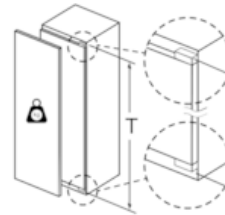
- 2 x Portauova, 1 x Vaschetta cubetti ghiaccio

## iQ500, Frigorifero da incasso con vano congelatore, 177.5 x 56 cm KI82LAFF0

### Disegni quotati



peso massimo consentito dei frontali del mobile



Le ante del mobile montate che superano il peso consentito possono causare danni e anomalie di funzionamento alla cerniera.

T: altezza anta del mobile inclusa cerniera in mm:	cerniera non ammortizzata, anta in kg:	cerniera ammortizzata, anta in kg:
1500-1750	22	22

Dimensioni in mm  
Consiglio per la distanza per cerniera piatta

F	R	X
16-19	0-3	2,5
20	0-1	3
	2-3	2,5
21	0-1	3
	2-3	2,5
22	0	4
	1	3,5
	2-3	3

Le distanze consigliate nella tabella vanno mantenute per garantire un'apertura senza collisioni delle porte degli apparecchi ed evitare danni al mobile della cucina.