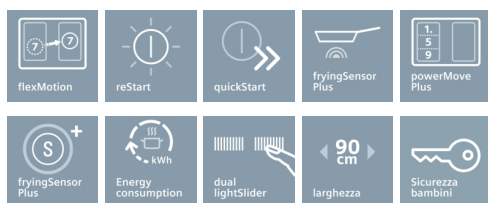


iQ700

EX975LXC1E

**Finitura topClass: profili laterali in acciaio inox**

**Piano cottura ad induzione 90 cm - vetroceramica**



Piano induzione per una grande flessibilità utile ad ogni occasione di cottura

- ✓ dual lightSlider permette di gestire il piano con estrema facilità e intuito
- ✓ powerMove Plus: intuitivo controllo grazie alle tre zone impostate a differenti temperature
- ✓ fryngSensor: mantiene la temperatura della tua pentola automaticamente

#### Caratteristiche

##### Dati tecnici

Nome/famiglia prodotto : zona di cottura vetroceramica  
 Tipologia costruttiva del prodotto : Da incasso  
 Funzionamento : elettrico  
 Numero totale di posizioni utilizzabili simultaneamente : 5  
 Dimensioni del vano per l'installazione (AxLxP) (mm) : 51 x 880-880 x 490-500  
 Larghezza del prodotto (mm) : 912  
 Dimensioni del prodotto (mm) : 51 x 912 x 520  
 Dimensioni del prodotto imballato (AxLxP) (mm) : 126 x 603 x 1073  
 Peso netto (kg) : 22,0  
 Peso lordo (kg) : 24,0  
 Indicatore di calore residuo : Separato  
 Ubicazione del cruscotto : Piano frontale  
 Principale materiale della superficie : vetroceramica  
 Colore della superficie : Alu, brushed, nero  
 Colore della cornice : Alu, brushed  
 Certificati di omologazione : AENOR, CE  
 Lunghezza del cavo di alimentazione elettrica (cm) : 110  
 Codice EAN : 4242003692301  
 Dati nominali collegamento elettrico (W) : 11100  
 Corrente (A) : 3\*16  
 Tensione (V) : 220-240  
 Frequenza (Hz) : 50; 60



#### Accessori opzionali

HZ390090 Pentola per arrostiti metallica

**iQ700****EX975LXC1E****Finitura topClass: profili laterali in acciaio inox****Piano cottura ad induzione 90 cm - vetroceramica****Caratteristiche****Informazioni generali**

- Tripla zona flex
- powerMove Plus
- fryingSensor Plus con 5 livelli di temperatura
- Regolazione elettronica a 17 livelli
- Dual LightSlider: permette di selezionare e di unire facilmente le diverse zone di cottura
- 5 zone di cottura a induzione con rilevatore pentola elettronico
- Timer fine cottura per ogni singola zona  
Contaminuti indipendente con segnale acustico  
Cronometro
- Funzione reStart: ripristino impostazioni di cottura in caso di spegnimento accidentale
- Funzione quickStart: consente una rapida selezione della potenza di cottura
- Riconoscimento presenza pentole  
Autospegnimento di sicurezza  
Sicurezza bambini  
Funzione blocco temporaneo per la pulizia  
Funzione powerManagement per limitare assorbimento elettrico da 1kW
- Zone con funzione "turbo": ogni zona di cottura
- Zone cottura: 1 x Ø 400 mmx240 mm, 3.3 kW (max. Power levels 3.7 kW) Induction or 2 x Ø 240 mm, 2.2 kW (max. Powerlevels 3.7 kW) Induction; 1 x Ø 300 mmx240 mm, 2.6 kW (max. Power levels 3.7 kW) Induction; 1 x Ø 400 mmx240 mm, 3.3 kW (max. Power levels 3.7 kW) Induction or 2 x Ø 200 mm, 2.2 kW (max. Power levels 3.7 kW) Induction
- Potenza max. assorbita: 11,1 kW
- Abbinabile a piani di cottura e domino in vetroceramica con Finitura topClass: profili laterali in acciaio inox

**Sistema di Controllo**

- panTurbo: funzione "turbo" per padelle

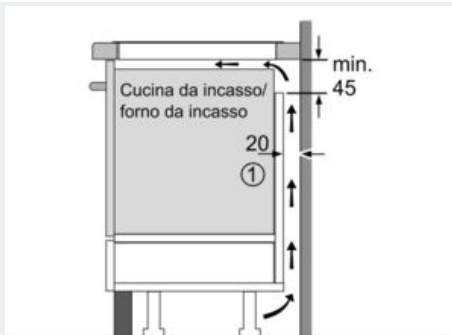
iQ700

EX975LXC1E

Finitura topClass: profili laterali in acciaio inox

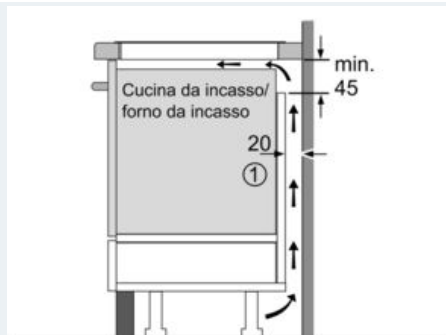
Piano cottura ad induzione 90 cm - vetroceramica

Disegni quotati



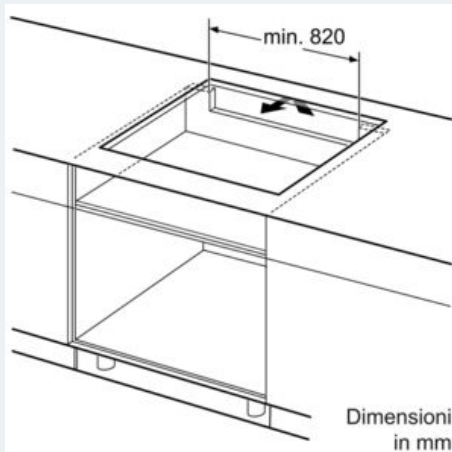
① Deve essere prevista una fessura di aerazione

Dimensioni in mm

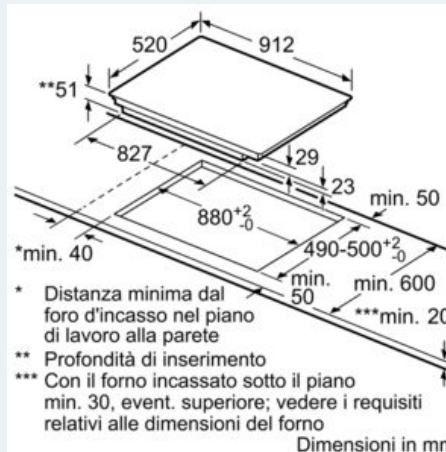


① Deve essere prevista una fessura di aerazione

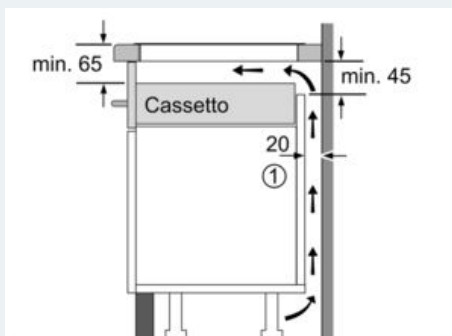
Dimensioni in mm



Dimensioni in mm



Dimensioni in mm



① Deve essere prevista una fessura di aerazione.

Dimensioni in mm