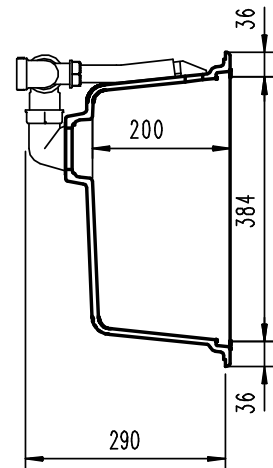
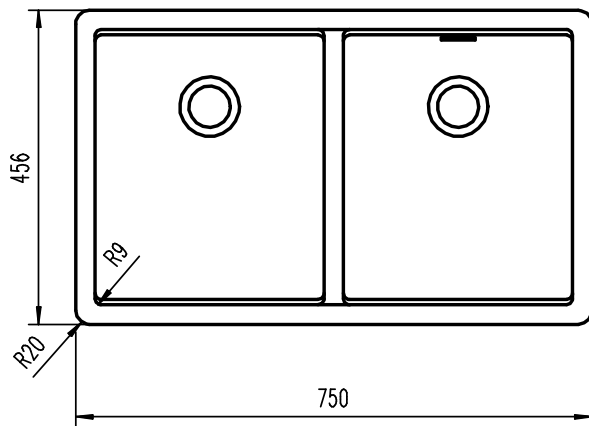
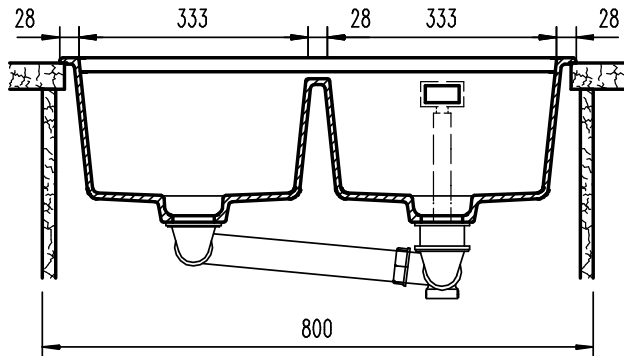


SCHOCK

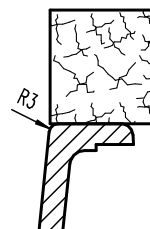
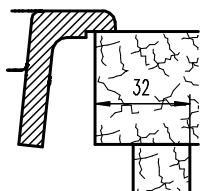
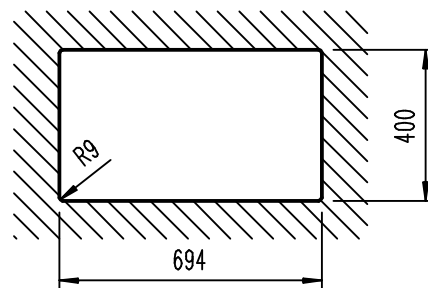
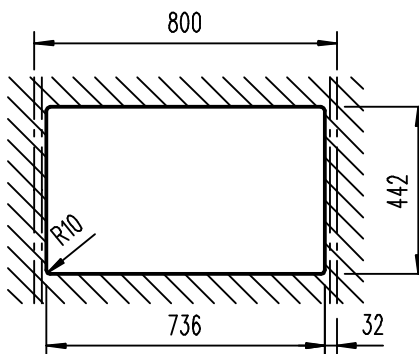
CRISTADUR® PREMIUM

GALAXY N200



Installazione SOPRATOP

Installazione SOTTOTOP*



*Per installazione sottotop AGGIUNGERE:
set ganci  codice 6.3016/6 (confezione da N. 6 ganci e bussole).

