

#### SPECIFICHE

Parte incasso necessaria

Diamond smoke PVD

Ingresso acqua calda e acqua fredda  $\varnothing$  1/2"

Uscite  $\varnothing$  1/2"

Imballo: 36 x 10,4 x 13,4 cm / 0,00502 m<sup>3</sup> / 2,2 kg

#### CERTIFICAZIONI



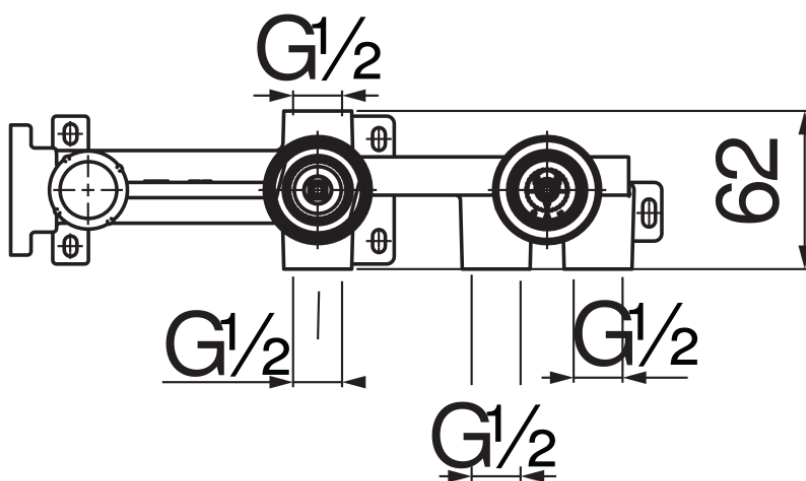
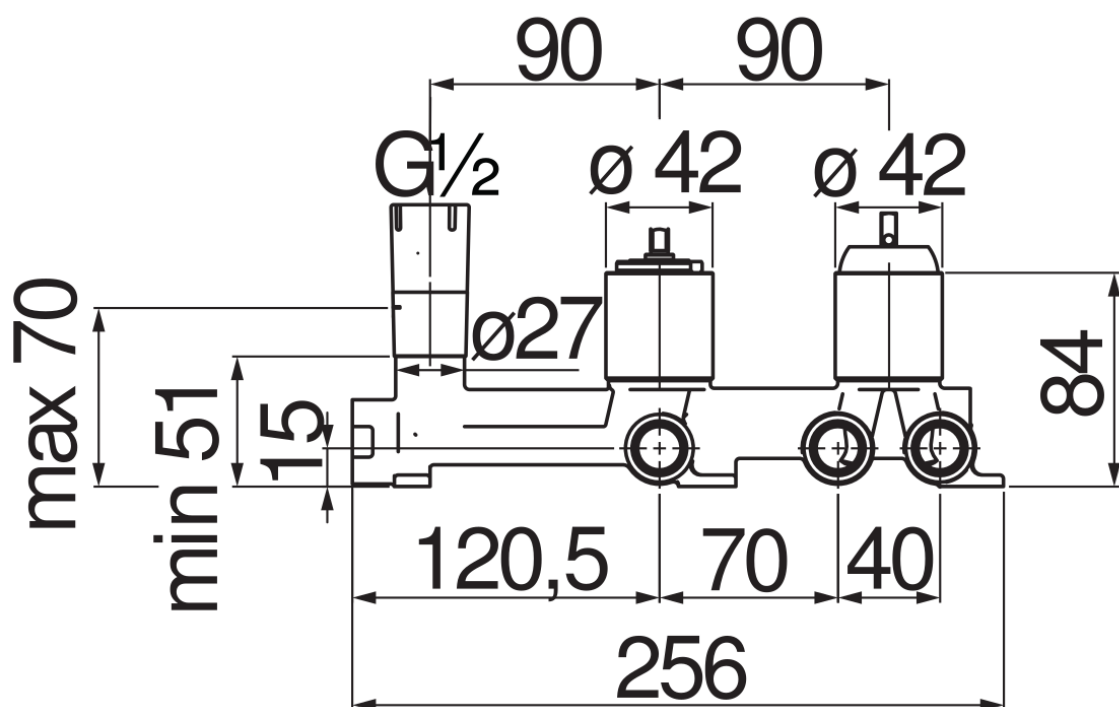


DIAGRAMMA DI PORTATA: ACQUA CALDA/FREDDA

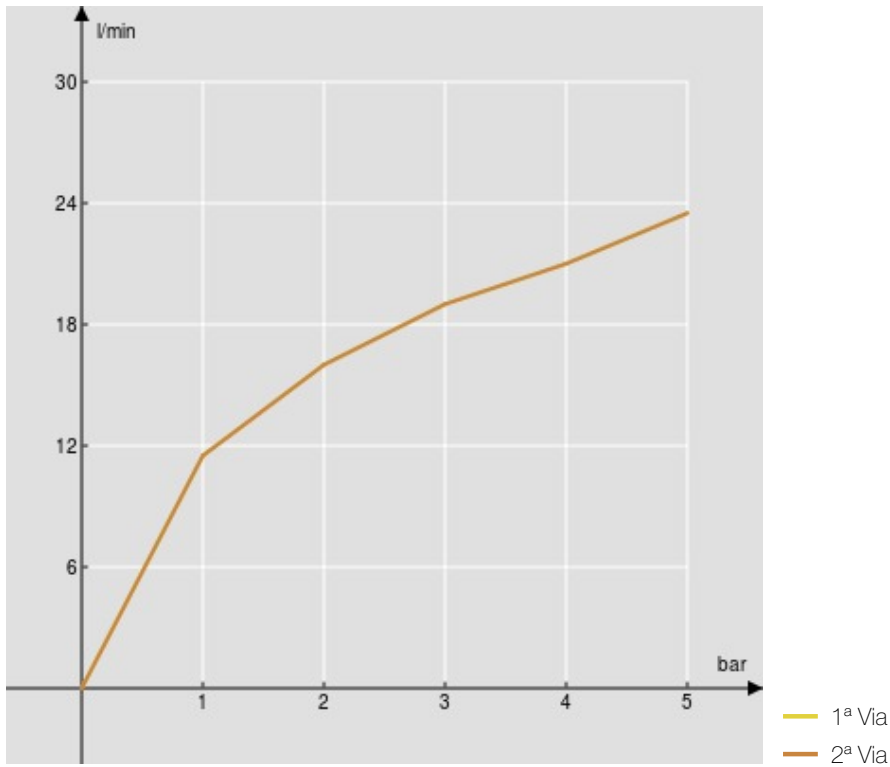


DIAGRAMMA DI PORTATA: ACQUA MISCELATA

