



SPECIFICHE

Bodyjet esterno

Cromo

Ingresso a 1 via

Getto pioggia orientabile

Imballo: 14 x 7 x 7 cm / 0,00069 m<sup>3</sup> / 0,45 kg

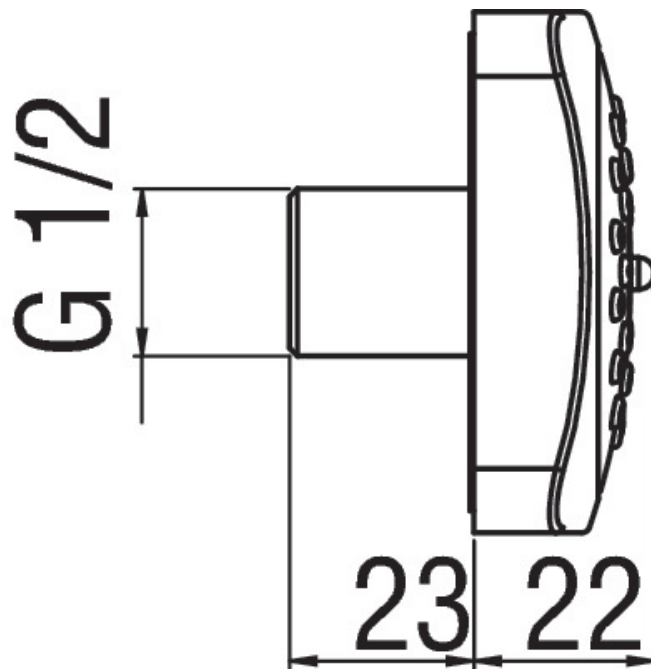
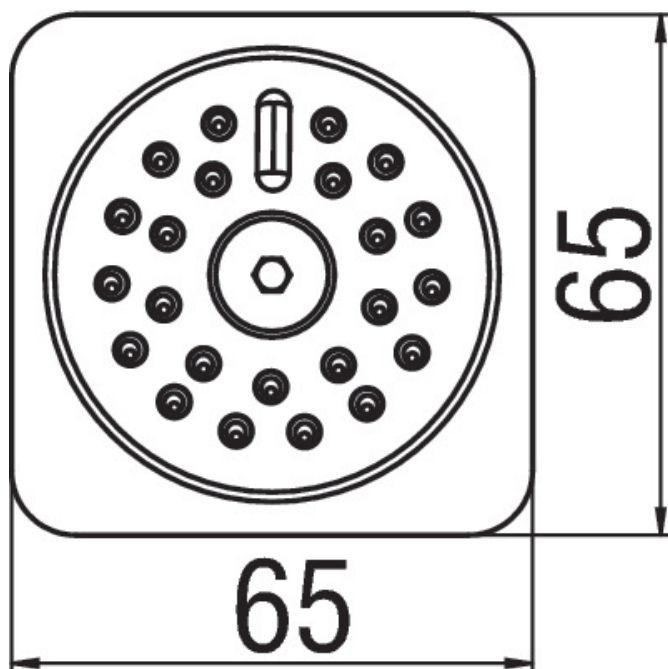
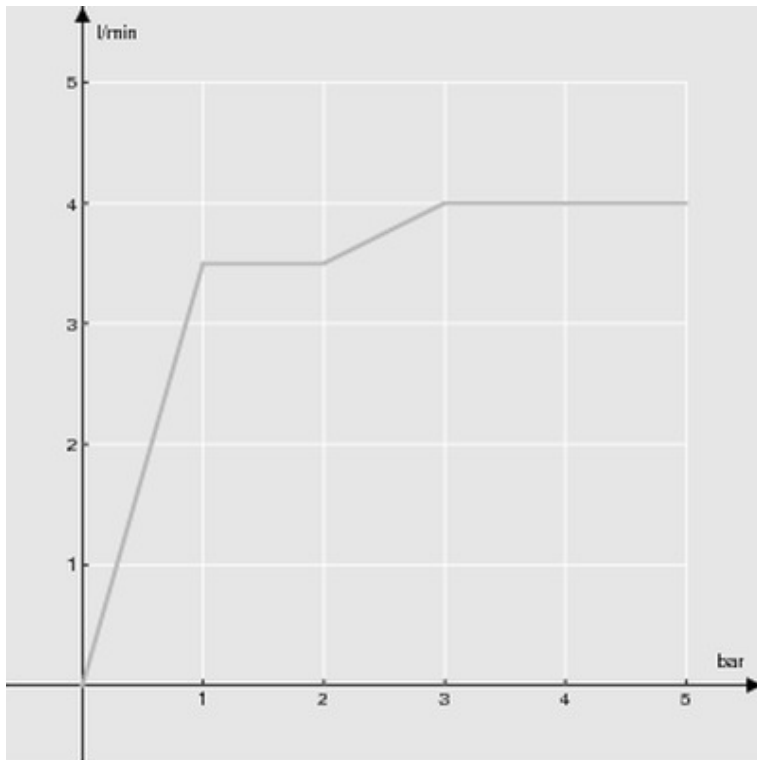


DIAGRAMMA DI PORTATA: ACQUA CALDA/FREDDA



— Getto pioggia