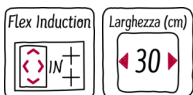
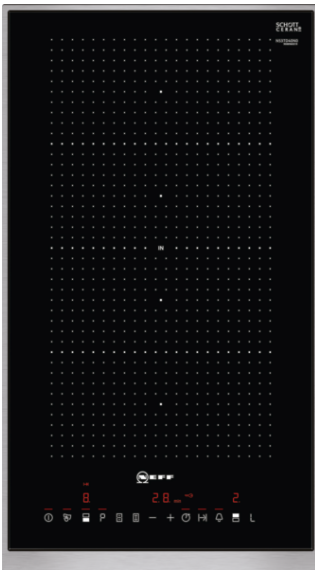


## PIANO AD INDUZIONE FLEXINDUCTION CON CONTROLLI TOUCHCONTROL



COOKING PASSION SINCE 1877



### FlexInduction con TouchControl.

- ✓ FlexInduction: zona flessibile che permette di collocare le pentole in ogni parte del piano cottura, anche le più grandi
- ✓ Controlli TouchControl: basta un solo tocco per controllare il piano cottura. Il timer è incluso.
- ✓ PowerMove - la FlexZone è coposta da tre zone di calore: la prima per bollire, la seconda per cuocere, l'ultima per riscaldare
- ✓ Acciaio inox a filo

### Caratteristiche

#### Dati tecnici

Nome/famiglia prodotto : Vario/Domino zo. cottura vetro

Da incasso / a libera installazione : CONSTR\_TYPE.Built-in

Funzionamento : elettrico

Numero totale di posizioni utilizzabili simultaneamente : 2

Dimensioni del vano per l'installazione (AxLxP) (mm) : 51 x 270 x 490-500

Larghezza del prodotto (mm) : 306

Dimensioni del prodotto (mm) : 51 x 306 x 546

Dimensioni del prodotto imballato (AxLxP) (mm) : 126 x 370 x 573

Peso netto (kg) : 7,7

Peso lordo (kg) : 8,0

Indicatore di calore residuo : Separato

Posizione pannello di controllo : Piano frontale

Principale materiale della superficie : vetroceramica

Colore della superficie : acciaio inox, nero

Colore della cornice : acciaio inox

Certificati di omologazione : AENOR, CE

Lunghezza del cavo di alimentazione elettrica (cm) : 110

Codice EAN : 4242004189312

Dati nominali collegamento elettrico (W) : 3700

Tensione (V) : 220-240

Frequenza (Hz) : 50; 60

### Accessori opzionali

Z9410X1	Pentola per zona flex induction
Z9415X1	Cestello per cottura a vapore
Z9416X2	ACCESSORIO PIANO - GRILL
Z9417X2	Teppan Yaki



4 242004 189312

# PIANO AD INDUZIONE FLEXINDUCTION CON CONTROLLI TOUCHCONTROL

## Caratteristiche

### Caratteristiche principali

- Cornice
- Flex Zone
- 2 zone di cottura ad induzione

### Sistema di Controllo

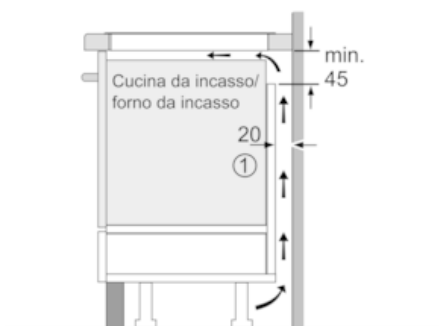
- Touch control
- 17 livelli
- PotBoost: funzione booster per Pentole
- Visualizzazione digitale della potenza selezionata
- PowerMove
- Spie di calore residuo a 2 stadi per ogni singola zona di cottura.
- Timer fine cottura per ogni singola zona  
Timer  
Contaminuti indipendente con segnale acustico
- Riconoscimento pentole  
Interruttore di sicurezza  
Sicurezza bambini  
Funzione Wipe Protection: per una facile pulizia  
Funzione powerManagement per limitare l'assorbimento elettrico da 1 kW

### Altre caratteristiche

- Lunghezza cavo di connessione: 110 cm
- Zone cottura:
  - 1 induzione x Ø 400 mm x 210 mm, 3.3 kW (massimo livello di potenza 3.7 kW)
  - oppure 2 induzioni x Ø 200 mm, 2.2 kW (massimo livello di potenza 3.7 kW)
- Cavo incluso

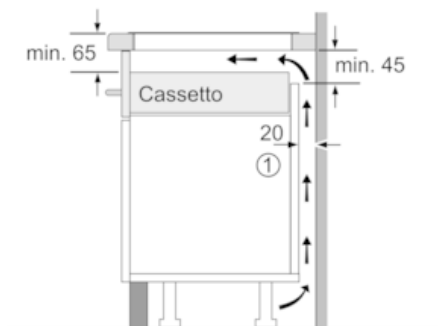
# PIANO AD INDUZIONE FLEXINDUCTION CON CONTROLLI TOUCHCONTROL

## Disegni quotati



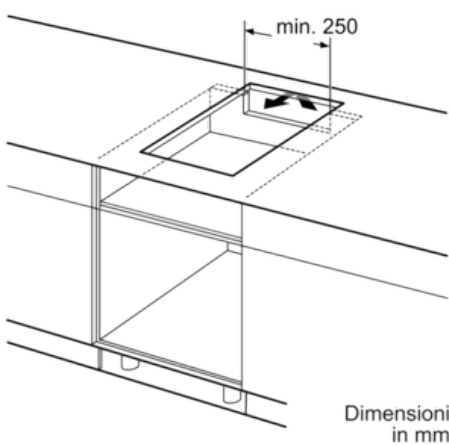
① Deve essere prevista una fessura di aerazione

Dimensioni in mm

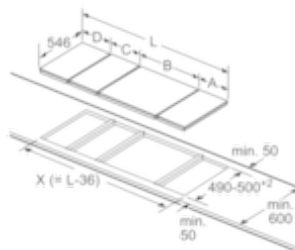


① Deve essere prevista una fessura di aerazione.

Dimensioni in mm



Possibilità di combinazione domino con relative dimensioni apparecchi e foro d'incasso (vedere tabella)

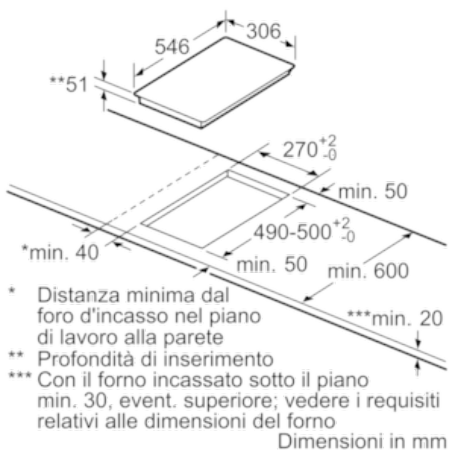


Per montare più elementi affiancati sono necessari più listelli di connessione (20x15x20).  
Possibilità di combinazione domino con le corrispondenti dimensioni dell'apparecchio e le dimensioni del foro d'incasso (seconda dimensione del foro d'incasso) secondo la combinazione-vedere tabella.

Tipo di larghezza: 30 40 60 70 80 90  
Larghezza apparecchio: 306 396 606 708 826 918

	A	B	C	D	L	X
2x30	306	306	-	-	612	576
1x30, 1x40	306	396	-	-	702	666
1x30, 1x60	306	606	-	-	912	876
1x30, 1x70*	306	708	-	-	1014	978
1x30, 1x80	306	826	-	-	1132	1096
1x30, 1x90	306	918	-	-	1224	1188
2x40	396	396	-	-	792	756
1x40, 1x60	396	606	-	-	1002	966
1x40, 1x70*	396	708	-	-	1104	1068
1x40, 1x80	396	826	-	-	1222	1186
1x40, 1x90	396	918	-	-	1314	1278
3x30	306	306	306	-	918	882
2x30, 1x40	306	306	396	-	1008	972
2x30, 1x60	306	306	606	-	1218	1182
2x30, 1x70*	306	306	708	-	1320	1284
2x30, 1x80	306	306	826	-	1438	1402
2x30, 1x90	306	306	918	-	1530	1494
1x30, 2x40	306	396	396	-	1098	1062
1x30, 1x40, 1x60	306	396	606	-	1308	1272
1x30, 1x40, 1x80	306	396	826	-	1528	1492
1x30, 1x40, 1x90	306	396	918	-	1620	1584
3x40	396	396	396	-	1188	1152
2x40, 1x60	396	396	606	-	1398	1362
1x30, 1x40, 1x70*	306	396	708	-	1410	1374
4x30	306	306	306	306	1224	1188
3x30, 1x40	306	306	306	396	1314	1278
2x30, 2x40	306	306	396	396	1404	1368
1x30, 3x40	306	396	396	396	1494	1458

\* Non è possibile con un piano di cottura a induzione di 70 cm.



\* Distanza minima dal foro d'incasso nel piano di lavoro alla parete  
\*\* Profondità di inserimento  
\*\*\* Con il forno incassato sotto il piano min. 30, event. superiore; vedere i requisiti relativi alle dimensioni del forno