

N 50  
FORNO MICROONDE S5 38CM DA COLONNA  
HLAWD53N0



COOKING PASSION SINCE 1877



- ✓ Programmi automatici per un aiuto veloce e semplice in cucina!
- ✓ 900 Watt per cucinare con velocità quando il tempo a disposizione è poco!
- ✓ Luci LED per un'illuminazione perfetta
- ✓ Un unico pulsante per selezionare tutti i programmi

#### Caratteristiche

##### Dati tecnici

Tipo di microonde : solo microonde  
Tipo di controllo : elettronico  
Colore/materiale del frontale : nero  
Dimensioni del prodotto (mm) : 382 x 594 x 388  
Dimensioni del vano cottura : 208.0 x 328.0 x 369.0  
Lunghezza del cavo di alimentazione elettrica (cm) : 130  
Peso netto (kg) : 19,0  
Peso lordo (kg) : 22,0  
Codice EAN : 4242004222781  
Massima potenza del microonde (W) : 900  
Dati nominali collegamento elettrico (W) : 1450  
Corrente (A) : 10  
Tensione (V) : 220-230  
Frequenza (Hz) : 50  
Tipo di spina : Schuko



4 242004 222781

N 50  
FORNO MICROONDE S5 38CM DA COLONNA  
HLAWD53NO

## Caratteristiche

### Caratteristiche principali

- Manopole tonde, Settaggio temperatura tramite manopola, Manopole push-pull, Touch Control
- Adatto all'inserimento in un mobile a colonna
- Volume cavità: 25 l
- Piatto girevole in vetro 31,5 cm
- Potenza max: 900 W; 5 Potenze: 90 W, 180 W, 360 W, 600 W, 900 W
- Cavità del forno: acciaio inox

### Sistema di controllo

- Display LED, bianco
- EasyClock: orologio elettronico con timer e programmatore
- Numero di programmi automatici: 7
- 4 programmi di scongelamento e 3 programmi di cottura
- Programma personalizzato (1 impostazione)
- Illuminazione a LED

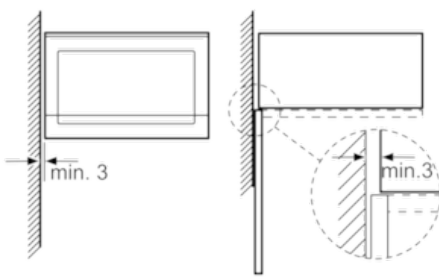
### Altre caratteristiche

- Raffreddamento tangenziale
- Lungh. cavo alimentazione: 130 cm
- Accessori: Piatto girevole

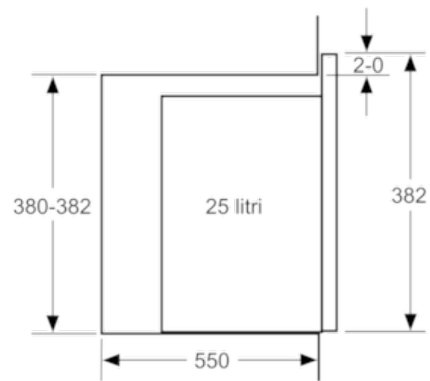
N 50  
 FORNO MICROONDE S5 38CM DA COLONNA  
 HLAWD53N0

Disegni quotati

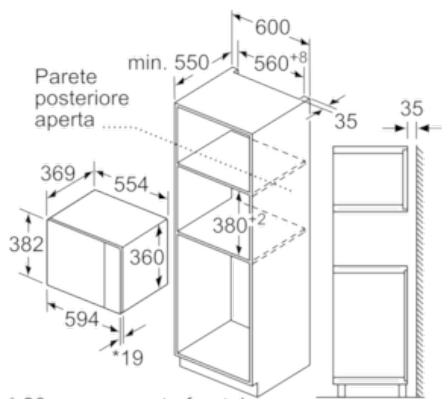
Microonde  
 Montaggio angolare



Dimensioni in mm

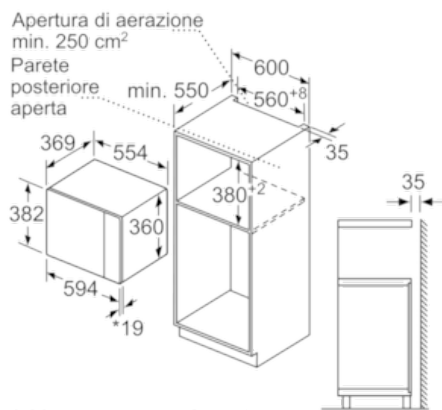


Dimensioni in mm



\* 20 mm per parte frontale  
 in metallo

Dimensioni in mm



\* 20 mm per parte frontale  
 in metallo

Dimensioni in mm