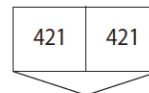
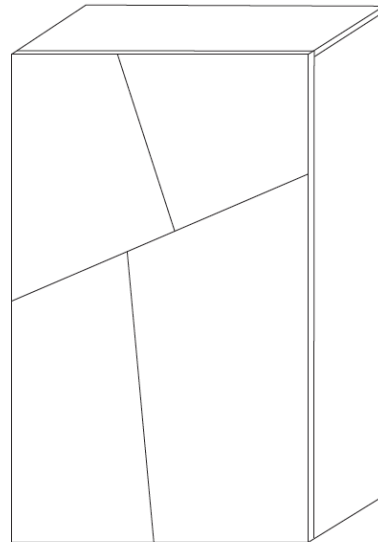
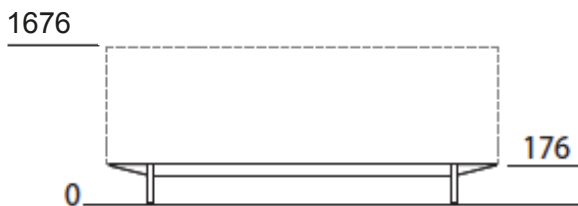


Madia MONIC di Maronese Acf

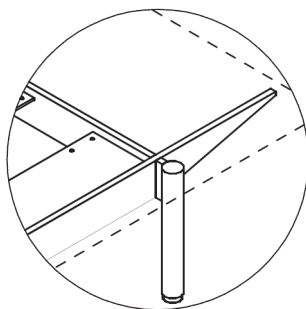


Madia a 4 ante:
L 900 x H 150 x P 400 mm

Tipologie di basamento compatibili:



Basamento tipo A

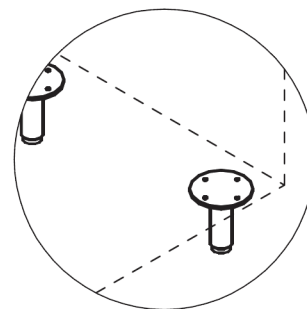


Tipo "A" - H 176 x P 338 mm
Basamento in metallo

- Finitura nero opaco
- Regolabili in altezza



Basamento tipo I



Tipo "I" - H 80 x P 338 mm
Set di 6 piedini in metallo

- Finitura nero opaco
- Regolabili in altezza
- Completo di supporto inferiore antiribaltamento
- Puntale in metallo di serie in finitura nero opaco. A richiesta senza sovrapprezzo, disponibile nelle finiture metallizzate: Bronzo - Ottone - Nichel - Ferro
- Manganese