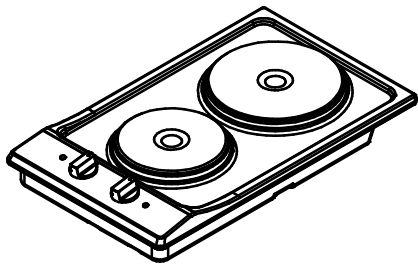


1PVG2E

DESCRIZIONE Piano Cottura VEGA incasso da 30 - 2 piastre elettriche termoprotette
DESCRIPTION VEGA 30 cm built-in hob 2 heat-protected electric hotplates

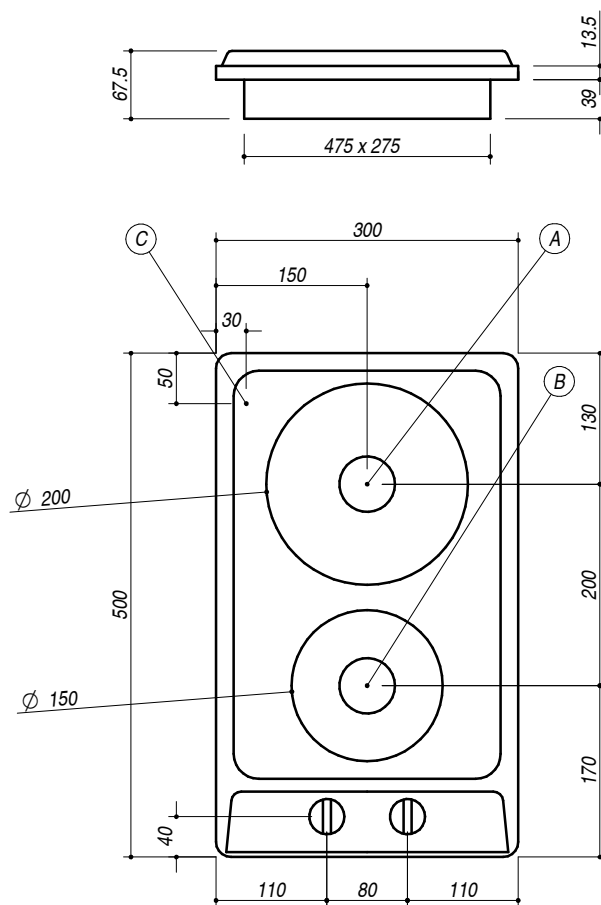


PESO LORDO 5.8 Kg **DIMENSIONI IMBALLO** 570x400x130 mm
GROSS WEIGHT **PACKAGING DIMENSIONS**

ACCIAIO INOX
 Stainless Steel

- (A) ZONA COTTURA Ø190 mm: 1.5/2 kW COOKING ZONE: 1.5/2 kW**
- (B) ZONA COTTURA Ø155 mm: 1/1.5 kW COOKING ZONE: 1/1.5 kW**
- (C) ALLACCIAMENTO ELETTRICO ELECTRICAL CONNECTION**

- Piastre: elettriche termoprotette rapide (*Hotplates: heat-protected rapid electric hotplates*)
 - Dotazioni: spia di funzionamento (*Equipment: operating light*)
 - Potenza massima assorbita: 3.5 kW (*maximum absorbed power: 3.5 kW*)



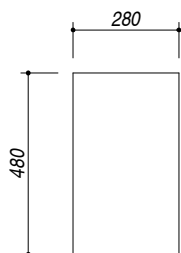
SCALA DISEGNO 1:10

TUTTE LE MISURE IN mm
ALL MEASURES IN mm

TOLLERANZA LINEARE: ± 0.5 mm
LINEAR TOLERANCE

TOLLERANZA ANGOLARE: ± 0.2 °
ANGULAR TOLERANCE

FORATURA PER INSTALLAZIONE AD INCASSO
BUILT-IN CUTOUT FOR TOP



1:15