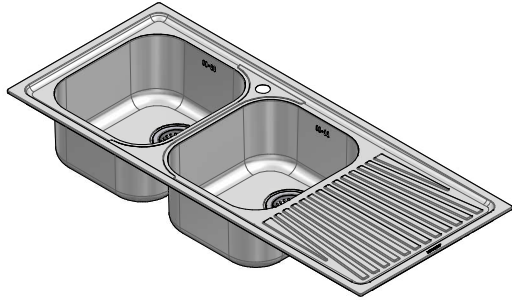


112060/2.91D3

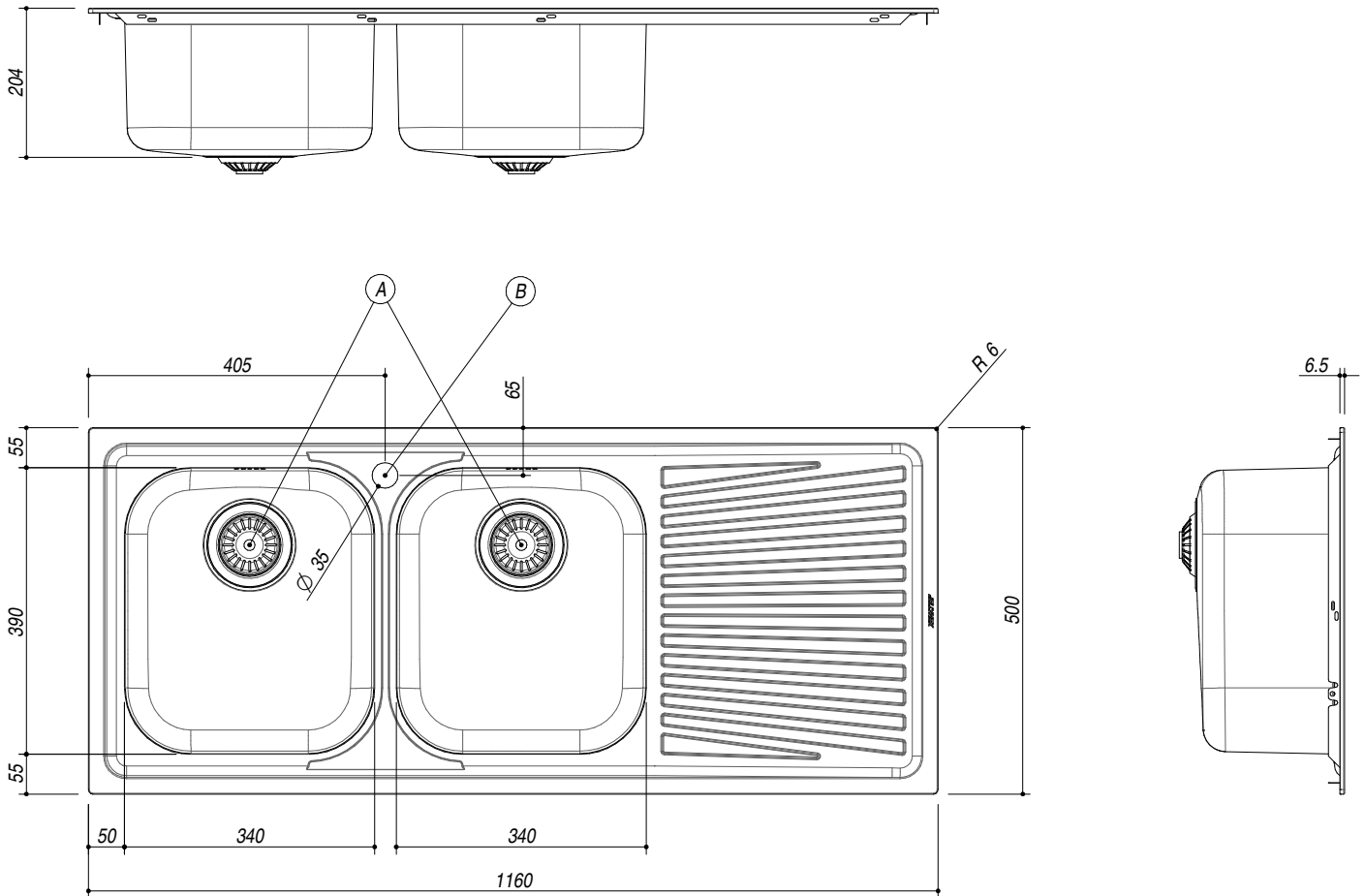
DESCRIZIONE Lavello VEGA incasso inox 116x50 2 Vasche + gocciolatoio destro
DESCRIPTION 116x50 cm VEGA built-in sink - 2 bowls + right drainer

PESO LORDO 6.9 Kg **DIMENSIONI IMBALLO** 510x1190x210 mm
GROSS WEIGHT **PACKAGING DIMENSIONS**



112060/2.91D3 Inox Satinato - Imballo Nylon (*Satin St. Steel - Nylon packaging*)
1D12060/2.91D3 Inox Decorato - Imballo Nylon (*Decorated St. Steel - Nylon packaging*)
11120/2.91DK Inox Satinato - Imballo cartone e sifone (*Satin St. Steel - cardboard packaging and trap*)
1D120/2.91DK Inox Decorato - Imballo cartone e sifone (*Decorated St. Steel - cardboard packaging and trap*)

- Scarico: 3" 1/2 (Basket strainer waste 3" 1/2) (A)
- Dotazioni: guarnizioni, ganci di fissaggio, foro troppo pieno, pilettone e tappo cestello (Equipment: seals, fixing clips, overflow)
- Misure vasche: 34x39x21 h (Bowls dimensions: 34x39x21 h)
- Base inserimento vasca: 80 (Base unit for bowl: 80)
- Foro rubinetto: 1 foro di serie (Mixer Tap hole: 1 series hole) (B)
- Foro per top: 114x48 cm (Cutout for top: 114x48 cm)



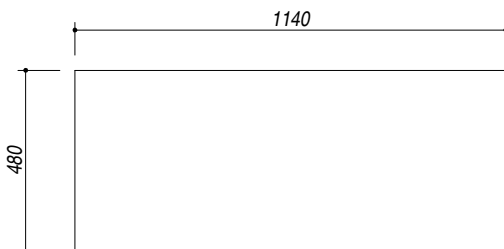
SCALA DISEGNO 1:7.5
DRAWING SCALE

TUTTE LE MISURE IN mm
ALL MEASURES IN mm

TOLLERANZA LINEARE: ± 0.5 mm
LINEAR TOLERANCE

TOLLERANZA ANGOLARE: ± 0.2 °
ANGULAR TOLERANCE

FORATURA PER INSTALLAZIONE AD INCASSO
BUILT-IN CUTOUT FOR TOP



1:15