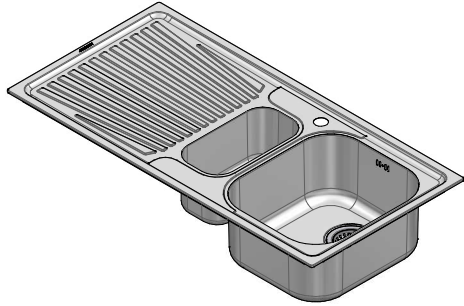


## 1110060S

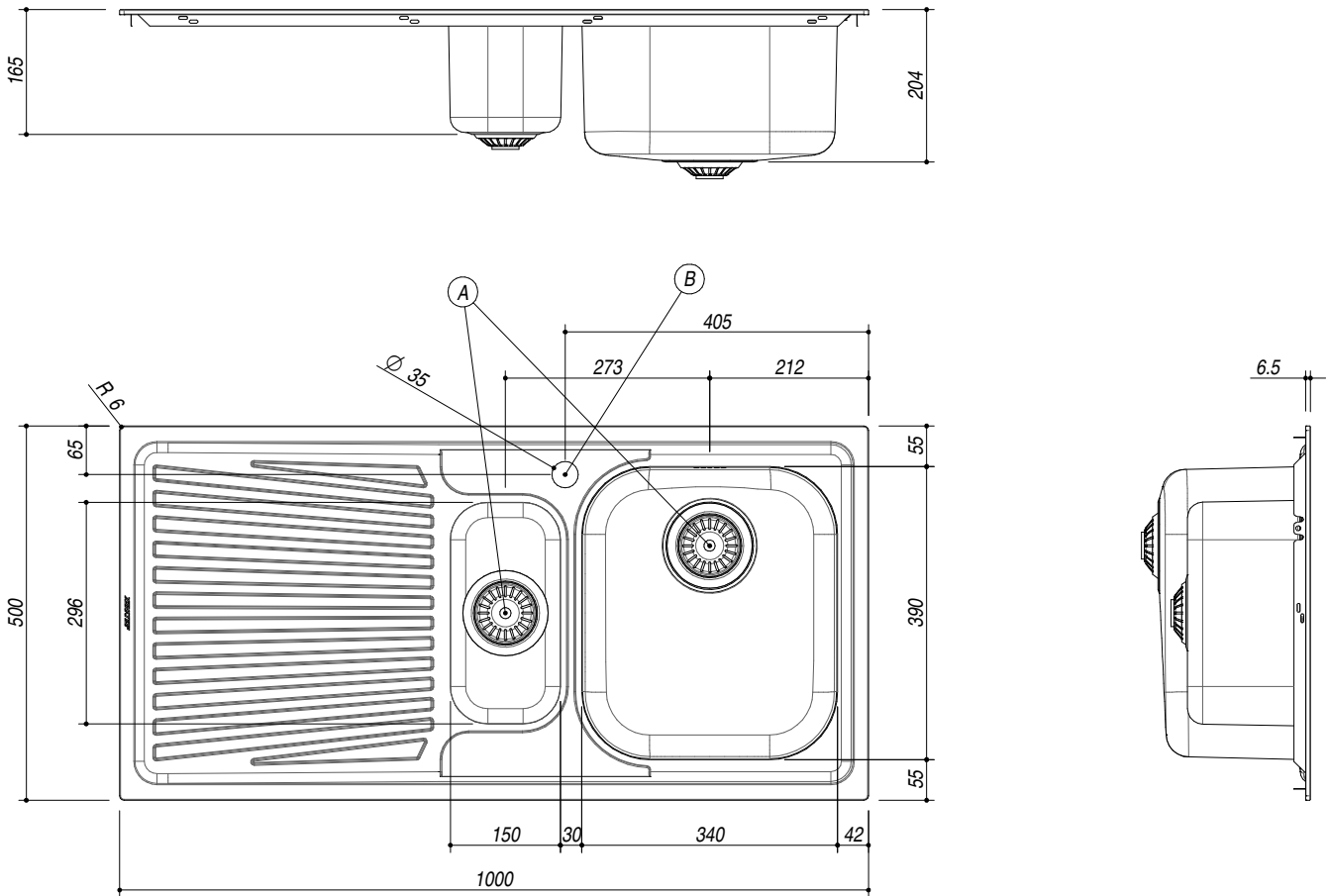
**DESCRIZIONE** Lavello VEGA incasso inox 100x50 1 Vasca e mezza + gocciolatoio sinistro  
**DESCRIPTION** 100x50 cm VEGA built-in sink - 1 bowl and a half + left drainer

**PESO LORDO** 6.2 Kg **DIMENSIONI IMBALLO** 510x1030x210 mm  
**GROSS WEIGHT** **PACKAGING DIMENSIONS**



**1110060S** Inox Satinato - Imballo Nylon (*Satin St. Steel - Nylon packaging*)  
**11100SK** Inox Satinato - Imballo cartone e sifone (*Satin St. Steel - cardboard packaging and trap*)

- Scarico: 3" 1/2 (Basket strainer waste 3"1/2) (A)
- Dotazioni: guarnizioni, ganci di fissaggio, foro troppo pieno, piletton e tappo cestello (Equipment: seals, fixing clips, overflow)
- Misura vasche: 1 da 34x39x21 h 1 da 15x30x16.5 (Bowls dimensions: 34x39x21 h and 15x30x16.5 cm)
- Base inserimento vasca: 60 (Base unit for bowl: 60)
- Foro rubinetto: 1 foro di serie (Mixer Tap hole: 1 series hole) (B)
- Foro per top: 98x48 cm (Cutout for top: 98x48 cm)



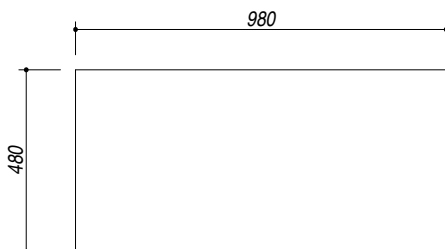
**SCALA DISEGNO** 1:7.5  
**DRAWING SCALE**

**TUTTE LE MISURE IN mm**  
**ALL MEASURES IN mm**

**TOLLERANZA LINEARE:** ± 0.5 mm  
**LINEAR TOLERANCE**

**TOLLERANZA ANGOLARE:** ± 0.2 °  
**ANGULAR TOLERANCE**

**FORATURA PER INSTALLAZIONE AD INCASSO**  
**BUILT-IN CUTOUT FOR TOP**



1:15