

118060/2.913

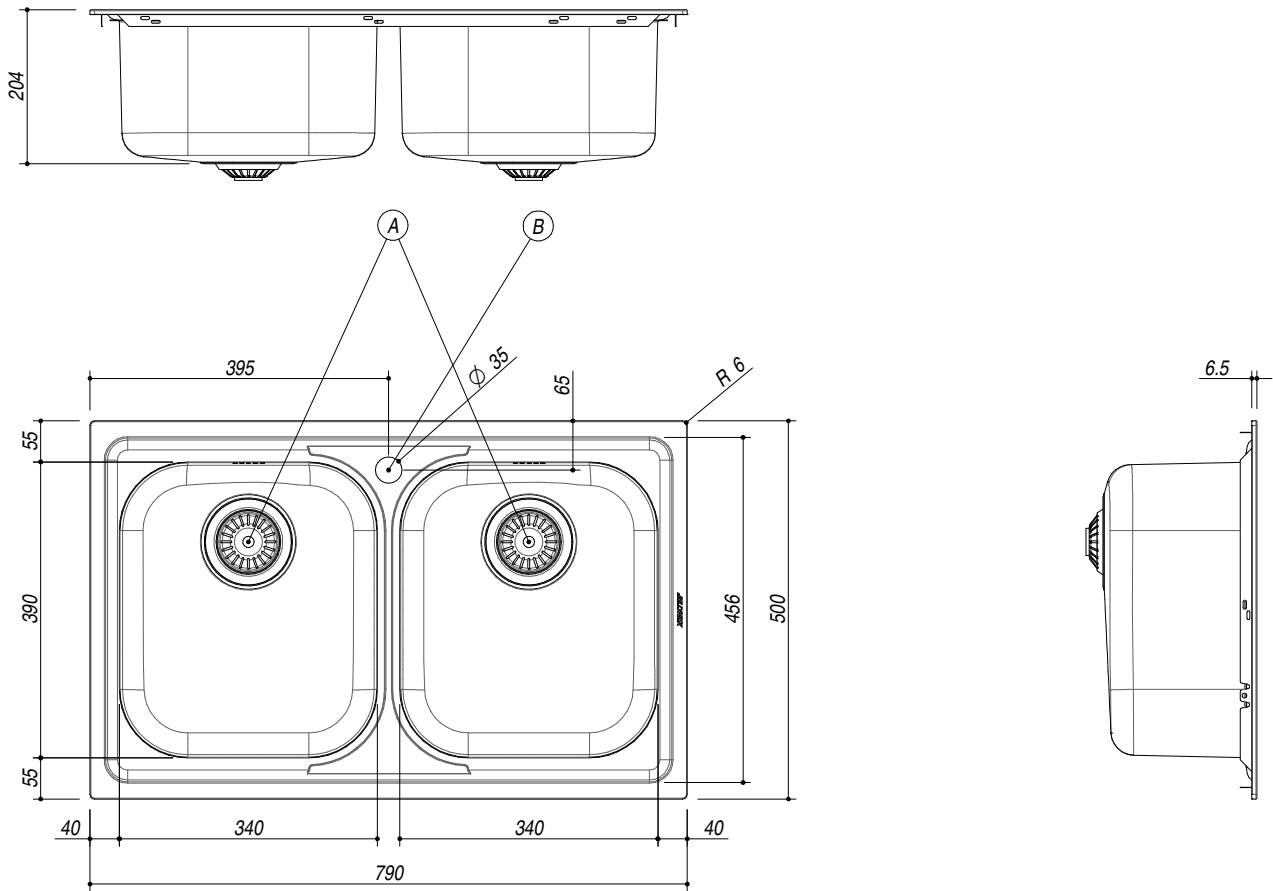
DESCRIZIONE Lavello VEGA incasso inox 79x50 2 Vasche
DESCRIPTION 79x50 cm VEGA built-in sink - 2 bowls

PESO LORDO 5.7 Kg **DIMENSIONI IMBALLO** 500x815x210 mm
GROSS WEIGHT **PACKAGING DIMENSIONS**



118060/2.913 Inox Satinato - Imballo Nylon (*Satin St. Steel - Nylon packaging*)
1D8060/2.913 Inox Decorato - Imballo Nylon (*Decorated St. Steel - Nylon packaging*)
1180/2.91K Inox Satinato - Imballo cartone e sifone (*Satin St. Steel - cardboard packaging and trap*)
1D80/2.91K Inox Decorato - Imballo cartone e sifone (*Decorated St. Steel - cardboard packaging and trap*)

- Scarico: 3" 1/2 (**Basket strainer waste 3"1/2**) (A)
- Dotazioni: guarnizioni, ganci di fissaggio, foro troppo pieno, pilettone e tappo cestello (*Equipment: seals, fixing clips, overflow*)
- Misura vasche: 2 da 34x39x21 h cm (*Bowls dimensions: 34x39x21 h cm*)
- Base inserimento vasca: 80 (*Base unit for bowl: 80*)
- Foro rubinetto: 1 foro di serie (*Mixer Tap hole: 1 series hole*) (B)
- Foro per top: 77x48 cm (*Cutout for top: 77x48 cm*)



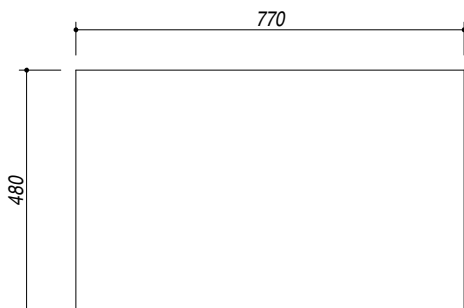
SCALA DISEGNO 1:7.5

TUTTE LE MISURE IN mm
ALL MEASURES IN mm

TOLLERANZA LINEARE: ± 0.5 mm
LINEAR TOLERANCE

TOLLERANZA ANGOLARE: ± 0.2 °
ANGULAR TOLERANCE

FORATURA PER INSTALLAZIONE AD INCASSO
BUILT-IN CUTOUT FOR TOP



1:15