

AXOR ShowerSolutions
Corpo incasso per bocca d'erogazione 240/120 ad incasso
 Finiture : Cod.art. : 10941180



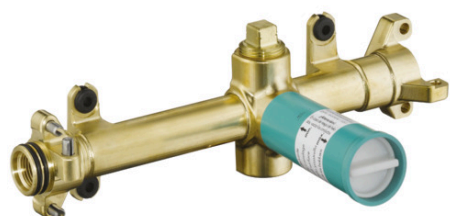
Caratteristiche

- serve contemporaneamente per il convogliamento dell'acqua e per il corretto posizionamento in fase di montaggio

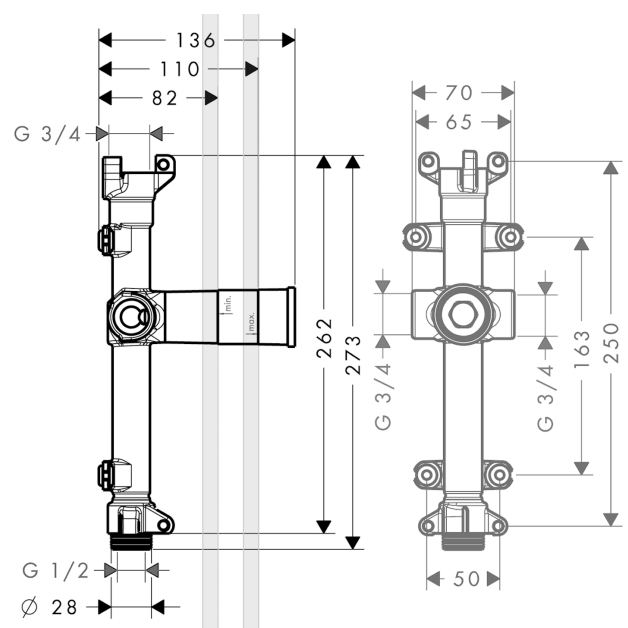
Dettagli articolo

Prezzo escl. IVA 280,70 €

Immagine prodotto



Disegno in scala

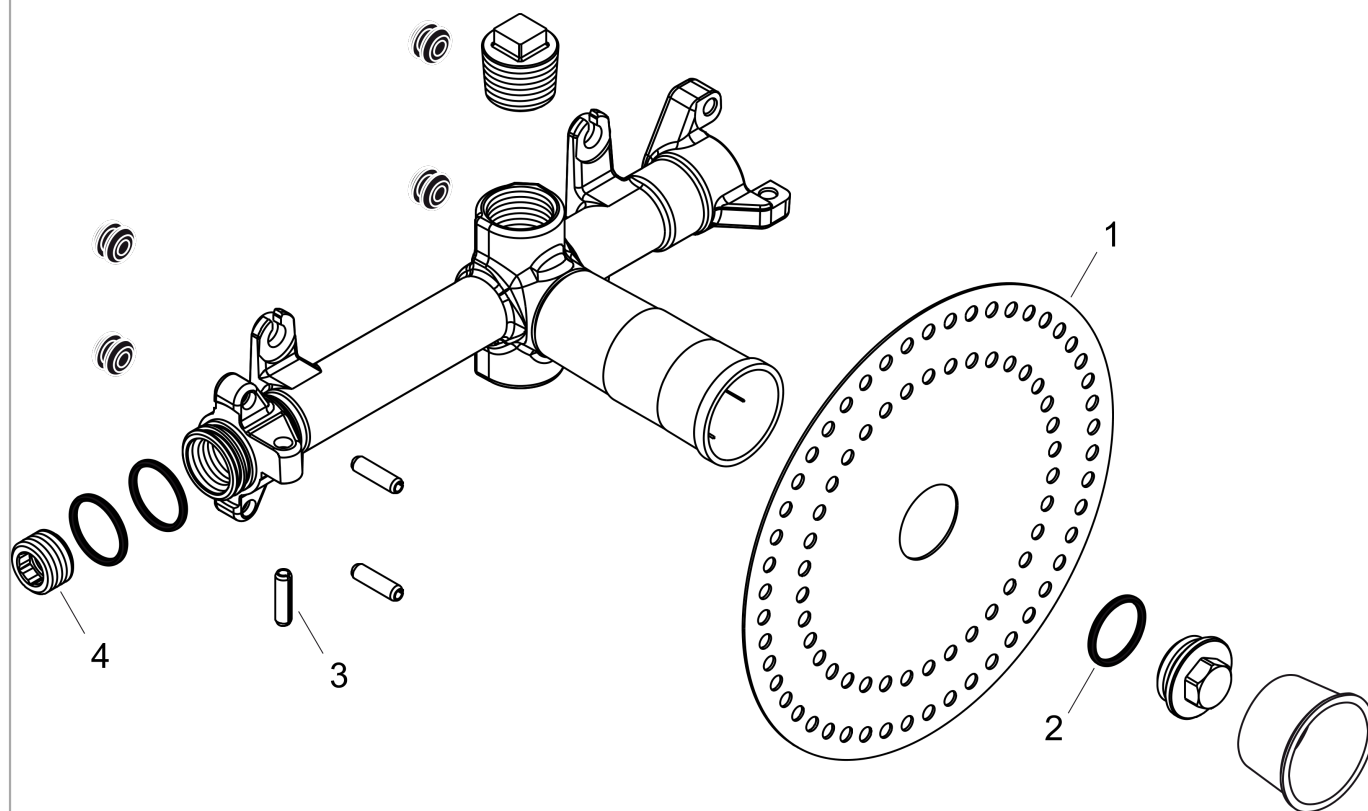


AXOR ShowerSolutions
Corpo incasso per bocca d'erogazione 240/120 ad incasso
Finiture : Cod.art. : 10941180



Disegno esploso

Anno di produzione: >11/11



AXOR ShowerSolutions
Corpo incasso per bocca d'erogazione 240/120 ad incasso
 Finiture : Cod.art. : **10941180**



Lista delle parti di ricambio

Anno di produzione: >11/11

Pos.		Cod.art.	CP	C
1	guarnizione a flangia	96492000	-	1
2	O-Ring 23x2,5	98183000	-	1
3	spina	95334000	-	1
4	tappino	97998000	-	1