

Metropol

Miscelatore monocomando vasca ad incasso con maniglia a leva in accordo con la norma EN1717

Finiture : oro lucido Cod.art. : 32546990



Descrizione

Caratteristiche

- Tipo di connessione: corpo incasso
- Cartuccia in ceramica
- limitatore della temperatura regolabile
- deviatore con ripristino automatico
- valvola antiriflusso
- isolato acusticamente

Dettagli articolo

Prezzo escl. IVA

566,00 €

Premi di design



Immagine prodotto



Disegno in scala

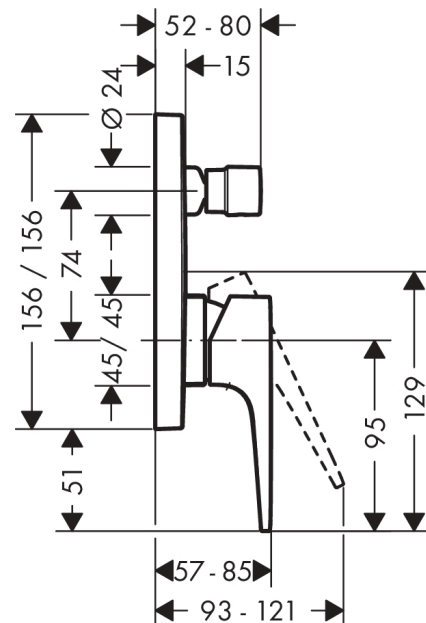
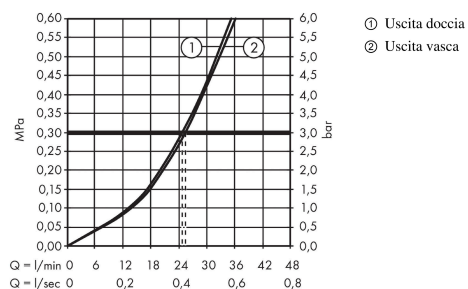


Diagramma di flusso



Metropol

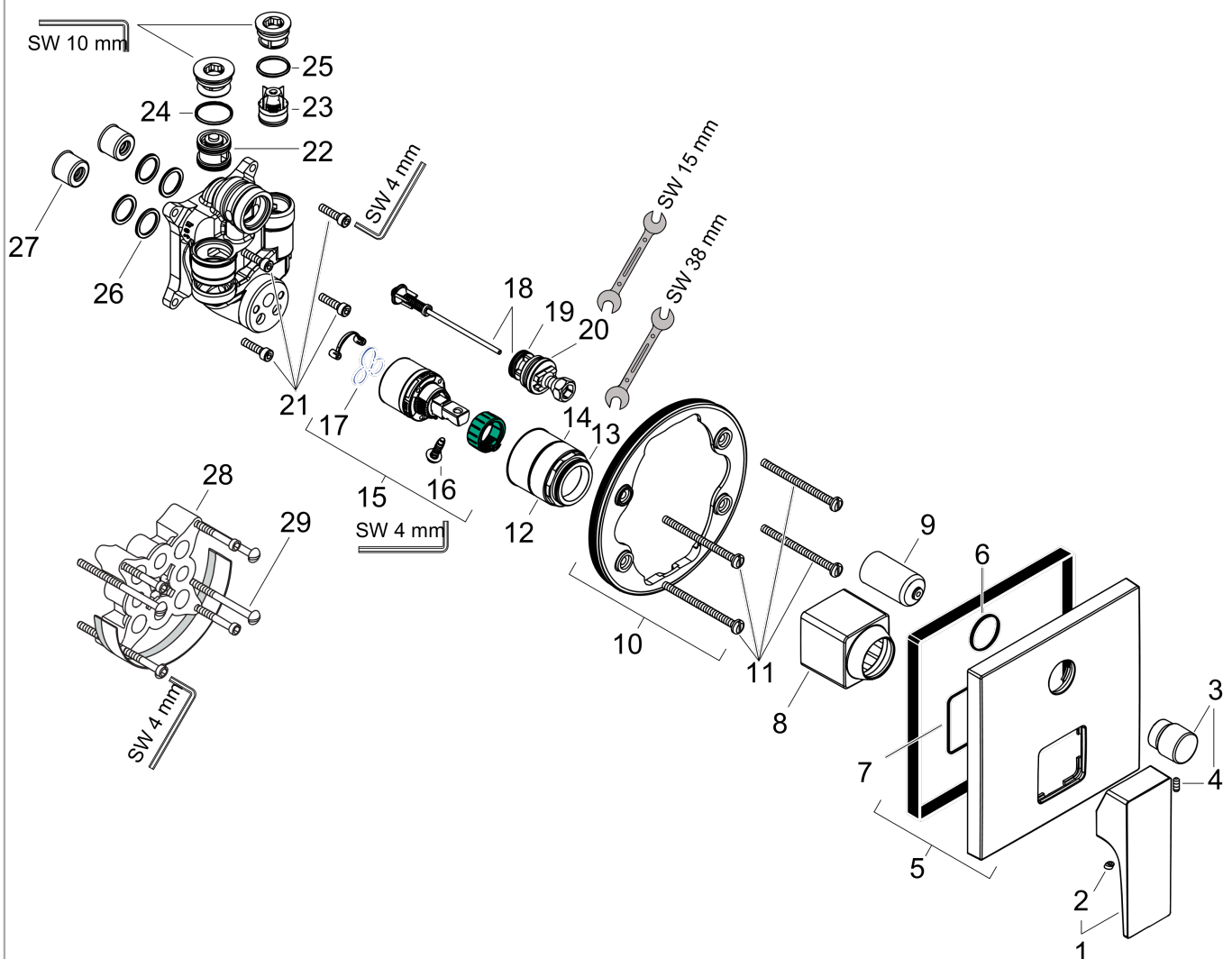
Miscelatore monocomando vasca ad incasso con maniglia a leva in accordo con la norma EN1717

Finiture : oro lucido Cod.art. : 32546990



Disegno esploso

Anno di produzione: >07/19



Metropol**Miscelatore monocomando vasca ad incasso con maniglia a leva in accordo con la norma EN1717**Finiture : **oro lucido** Cod.art. : **32546990****Lista delle parti di ricambio**

Anno di produzione: >07/19

Pos.	Descrizione	Cod.art.	CP	C
1	manopola	93075990	-	1
2	tappino	96338000	-	1
3	pomello deviatore	98795990	-	1
4	vite a perno M4x10	97667000	-	1
5	copertura 155 / 155 mm	93144990	-	1
6	O-Ring 54x3	98436000	-	1
7	O-Ring 23x3	98142000	-	1
8	cappuccio	93143990	-	1
9	cappuccio	98794990	-	1
10	adattatore per copertura	98793000	-	1
11	set di vite portante	96454000	-	1
12	ghiera di fissaggio	98796000	-	1
13	O-Ring 30x1,5	98433000	-	1
14	O-Ring 39x1,5	98400000	-	1
15	cartuccia completa	92730000	-	1
16	avvitare di sicurezza	95140000	-	1
17	guarnizione	95008000	-	1
18	deviatore completo	95014000	-	1
19	O-Ring 16x2,3	98207000	-	1
20	O-Ring 20x2,5	92602000	-	1
21	set di vite	96525000	-	1
22	valvola antiriflusso	96753000	-	1
23	valvola antiriflusso	96655000	-	1
24	O-Ring 19x2	98426000	-	1
25	O-Ring 22x2	98185000	-	1
26	O-Ring 16x2	98133000	-	1
27	sorbente acustico	94073000	-	1
28	prolunga 25 mm	13595000	-	1
29	set di vite portante	97747000	-	1
a	corpo ad incasso	01800180	-	1