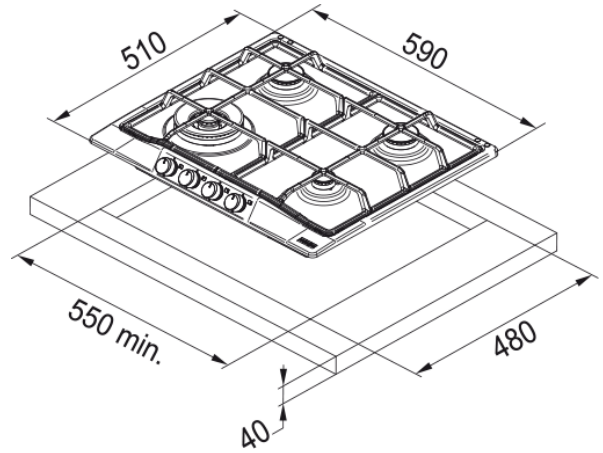


TREND LINE 600 FHTL 604 INOX SATINATO | 106.0183.016



Dati tecnici

Estetica

Tipologia	Gas
Tecnologia	Gas su acciaio o smaltato
Colore	Acciaio inox
Finitura	Acciaio inox
Griglia per bruciatore	Doppio bruciatore

Dimensioni

Dimensione	60X50
------------	-------

Dati di consumo

Voltaggio	220-240 V
Frequenza (Hz)	50-60

Specifiche prodotto

Modalità di installazione	Incasso standard
Numero di bruciatori	4

Codice prodotto

Marchio	FRANKE
Famiglia prodotti	Nessuno
Gamma	TREND LINE

Caratteristiche

Comandi	Manopole
Numero di manopole	4.0
Numero di griglie	2
Tipo bruciatore anteriore sx	Tripla corona
Tipo bruciatore posteriore sx	Semi-rapido
Tipo bruciatore posteriore dx	Semi-rapido
Tipo bruciatore anteriore dx	Ausiliario

Caratteristiche

