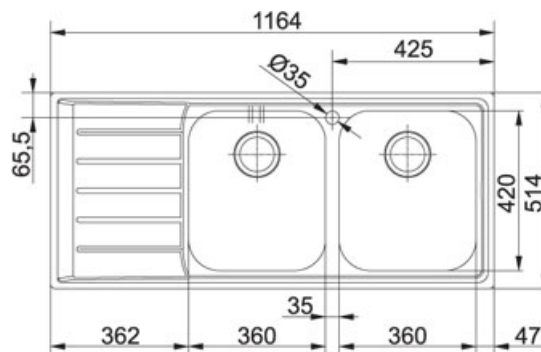


Neptune filotop NEX 221 Inox satinato | 127.0059.718




FAMIGLIA : Lavelli | SERIE : Neptune filotop | MODELLO : NEX 221 | FINITURA : Inox satinato | INSTALLAZIONE : Semifilo/Filotop | INSTALLAZIONE : Semifilo | PRODUCT LINES : Neptune



DATI TECNICI

Lunghezza totale	1.164,00 mm
Larghezza totale	514,00 mm
Lunghezza vasca grande	360,00 mm
Larghezza vasca grande	420,00 mm
Profondità vasca grande	190,00 mm
Lunghezza vasca piccola	360,00 mm
Larghezza vasca piccola	420,00 mm
Profondità vasca piccola	190,00 mm
Dimensioni	1164x514
Nota	Con top spessore inferiore a 30mm base da 1200 TIS System incluso
Base	80 (90 se terminale)
Prodotto consigliato	Kit sigillante (0396945) per installazione filotop
Foro Incasso	Vedi dima
Verso opposto	127.0059.719
Size Chart	XL
Prezzo	515,00 €

FUNZIONI

AISI 304	AISI 304		Dissipatore
	Bordo filotop		Bordo semifilo

Neptune filotop NEX 221 Inox satinato | 127.0059.718

FAMIGLIA : **Lavelli** | SERIE : **Neptune filotop** | MODELLO : **NEX 221** | FINITURA : **Inox satinato** | INSTALLAZIONE : **Semifilo/Filotop** | INSTALLAZIONE : **Semifilo** | PRODUCT LINES : **Neptune**

PRODOTTI CONSIGLIATI



112.0067.887

106.0055.776
