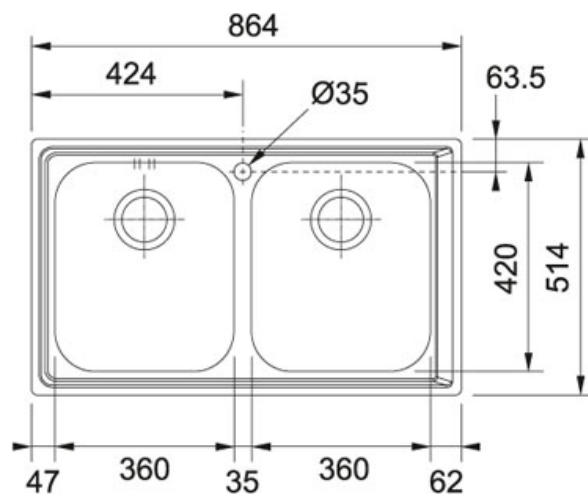


Neptune filotop NEX 220 Inox satinato | 127.0059.656

FAMIGLIA : Lavelli | SERIE : Neptune filotop | MODELLO : NEX 220 | FINITURA : Inox satinato | INSTALLAZIONE : Semifilo/Filotop | INSTALLAZIONE : Semifilo | PRODUCT LINES : Neptune



DATI TECNICI

| | |
|--------------------------|---|
| Lunghezza totale | 864,00 mm |
| Larghezza totale | 514,00 mm |
| Lunghezza vasca grande | 360,00 mm |
| Larghezza vasca grande | 420,00 mm |
| Profondità vasca grande | 225,00 mm |
| Lunghezza vasca piccola | 190,00 mm |
| Larghezza vasca piccola | 420,00 mm |
| Profondità vasca piccola | 360,00 mm |
| Base | 80 (90 se terminale) |
| Foro Incasso | Vedi dima |
| Dimensioni | 864x514 |
| Prodotto consigliato | Kit sigillante (0396945) per installazione filotop |
| Nota | Con top spessore inferiore a 30mm base da 1200 TIS System incluso |
| Size Chart | XL |
| Prezzo | 463,00 € |

FUNZIONI

| | | | |
|---|----------------|---|---------------|
|  | Dissipatore |  | Bordo filotop |
|  | Bordo semifilo |  | AISI 304 |

Neptune filotop NEX 220 Inox satinato | 127.0059.656

FAMIGLIA : **Lavelli** | SERIE : **Neptune filotop** | MODELLO : **NEX 220** | FINITURA : **Inox satinato** | INSTALLAZIONE : **Semifilo/Filotop** | INSTALLAZIONE : **Semifilo** | PRODUCT LINES : **Neptune**

PRODOTTI CONSIGLIATI



112.0067.887

106.0055.776
