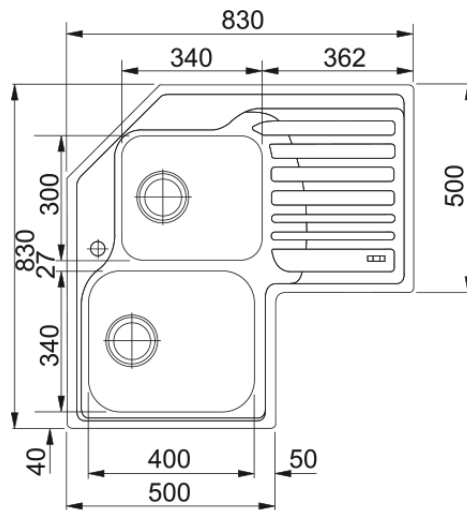


ANGOLO STX 621-E INOX SATINATO | 101.0001.044



Dati tecnici

Estetica

| | |
|-------------------|----------------------------|
| Tipologia lavello | Lavello (con gocciolatoio) |
| Materiale | Acciaio inox |
| Numero vasche | 2 |
| Colore | Acciaio |
| Finitura | Spazzolato |

Dimensioni

| | |
|--------------------------------|-------|
| Dim. esterna : da dx a sx | 830.0 |
| Dim. esterna : fronte/retro | 830.0 |
| Dim. Vasca 1 : da dx a sx | 340.0 |
| Dim. vasca 1 : fronte/retro | 400.0 |
| Vasca 1 : profondità | 180.0 |
| Dim. vasca 2 : da dx a sx | 300.0 |
| Dim. vasca 2 : fronte/retro | 340.0 |
| Vasca 2 : profondità | 170.0 |
| Dim. foro incasso : da dx a sx | 810.0 |
| Dim. foro incasso : fronte/ret | 810.0 |

Installazione

| | |
|------|----------|
| Base | 90x90 cm |
|------|----------|

Specifiche prodotto

| | |
|------------------------|-------------------------------|
| Installazione | Incasso |
| Scarico | 3 1/2" |
| Posizione gocciolatoio | Gocciolatoio ad angolo destra |

Codice prodotto

| | |
|-------------------|---------|
| Marchio | FRANKE |
| Famiglia prodotti | Nessuno |
| Gamma | Studio |
| Certificazione | CE |

Caratteristiche

| | |
|-------------------------|---------|
| Certificazione | UKCA |
| Caratteristiche | |
| Numero gocciolatoi | 1 |
| Reversibile | No |
| Banco rubinetteria | Si |
| Kit scarico incluso | Si |
| Tipologia scarico | Manuale |
| Sifone incluso | No |
| Numero fori miscelatore | 1 |
| Foro soap dispenser | No |