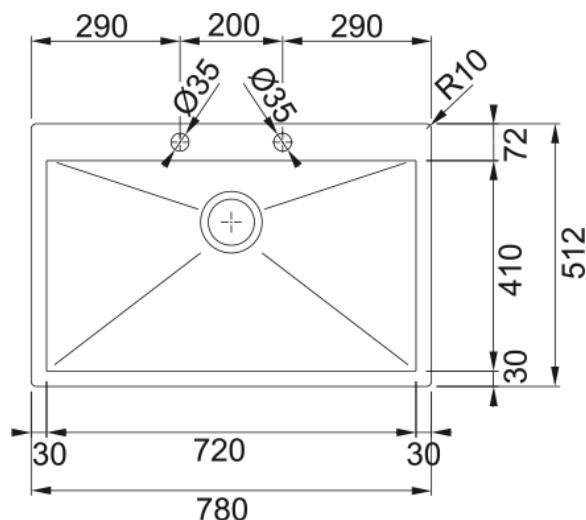


# PLANAR PPX 210-78 TL INOX SATINATO | 127.0198.197



## Dati tecnici

### Estetica

|                   |                            |
|-------------------|----------------------------|
| Tipologia lavello | Vasca (senza gocciolatoio) |
| Materiale         | Acciaio inox               |
| Numero vasche     | 1                          |
| Colore            | Acciaio                    |
| Finitura          | Spazzolato                 |

### Dimensioni

|                                |       |
|--------------------------------|-------|
| Dim. esterna : da dx a sx      | 780.0 |
| Dim. esterna : fronte/retro    | 512.0 |
| Dim. Vasca 1 : da dx a sx      | 720.0 |
| Dim. vasca 1 : fronte/retro    | 410.0 |
| Vasca 1 : profondità           | 200.0 |
| Dim. foro incasso : da dx a sx | 760.0 |
| Dim. foro incasso : fronte/ret | 492.0 |

### Installazione

|      |       |
|------|-------|
| Base | 80 cm |
|------|-------|

### Specifiche prodotto

|                        |                    |
|------------------------|--------------------|
| Installazione          | Filotop            |
| Scarico                | 3 1/2"             |
| Posizione gocciolatoio | Senza gocciolatoio |

### Codice prodotto

|                   |         |
|-------------------|---------|
| Marchio           | FRANKE  |
| Famiglia prodotti | Nessuno |
| Gamma             | Planar  |
| Certificazione    | CE      |

### Caratteristiche

|                    |                    |
|--------------------|--------------------|
| Numero gocciolatoi | Senza gocciolatoio |
| Reversibile        | No                 |

## Caratteristiche

|                         |                    |
|-------------------------|--------------------|
| Banco rubinetteria      | Si                 |
| Kit scarico incluso     | Si                 |
| Tipologia scarico       | Saltarello rotante |
| Sifone incluso          | Si                 |
| Numero fori miscelatore | 2                  |
| Foro soap dispenser     | No                 |