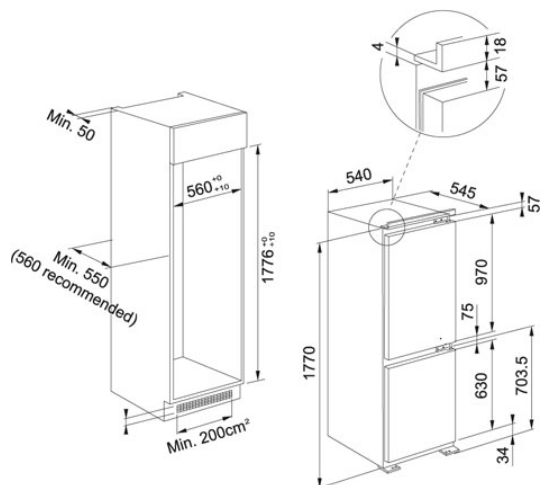


118.0606.722

FAMIGLIA : Frigoriferi | INSTALLAZIONE : Incasso | SERIE : Built in | MODELLO : FCB 320 V NE E



DATI TECNICI

Larghezza totale	540,00 mm
Height Overall	1.770,00 mm
Capacità Netta Frigorifero	273 lt
Classe Energetica	A++
Capacità Netta Congelatore	79 lt
Tipo di controllo	Elettronici
Classe Climatica	SNT
Cassetti Congelatore	3
Display	LED Display
Type	BUILT-IN-COMBI-BOTTOM-FREEZER
Cassetti per verdura	1