



Cappe d'aspirazione

S4000 Domino

S4000 Domino Ghost Cappa da tavolo

Codice: 2451 000

Dettagli prodotto

Tipologia cappa	Cappa da tavolo
Funzionamento	Aspirante (filtrante con filtri opzionali)
Type de commande	Touch Control
Materiale Finitura	Acciaio satinato AISI 304 - vetro nero
Filtro antigrasso	1 Filtro antigrasso in alluminio anodizzato
Velocità	4 vitesses de fonctionnement
Foro d'incasso	490x104 mm
Portata	640 mc/h
Foro espulsione aria	ø 120/150 mm
Potenza motore	275 W
Classe energetica	B
Note	Il motore può essere posizionato frontalmente, sul retro della cappa e in modalità remota con l'apposito kit opzionale.

Caratteristiche

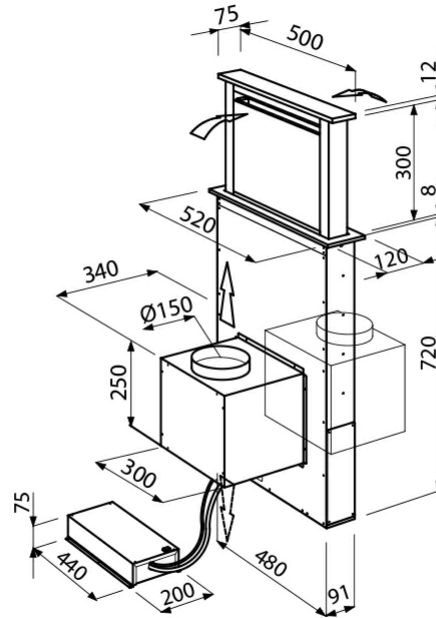


Avviso pulizia filtri



Spegnimento temporizzato

Dimensioni



Accessori opzionali

Foster 
Live the Quality

kit 2 filtri carbone 9700 450

Foster 
Live the Quality

kit instal. motore remoto 9700 459

21-08-2019 08:49:19