



Piano cottura a gas

S4000

Piano cottura a gas 62 cm - 4 Fuochi - Bordo filotop - per installazione a filo piano (FT) o per incasso sopratop (FTS)

Codice: 7256 032

Dettagli prodotto

Materiali e finitura	Acciaio inox AISI 304 - finitura spazzolato
Bordo Installazione	Bordo filotop - per installazione a filo piano (FT) o per incasso sopratop (FTS)
Elementi riscaldanti	4 Fuochi
Griglie	Griglie in ghisa e copriscartifiamma smaltati
Tipo di Accensione	Accensione elettrica sottomanopola
Sicurezza	Valvolatura di sicurezza con termocoppia ad intervento rapido
Dimensioni	620x520 mm
Foro d'incasso	600x500 mm
Potenza totale	7.600 W
- Rapido	3.000 W
- Semirapido	2x1.750 W
- Ausiliario	1.100 W
Tipo gas	Collaudato per installazione con Gas metano, set ugelli GPL inclusi
Alimentazione	220-240 V; 50.60 Hz

Caratteristiche

Piani cottura a gas



Cottura sicura



Ultraplatti



Buciatori iii serie

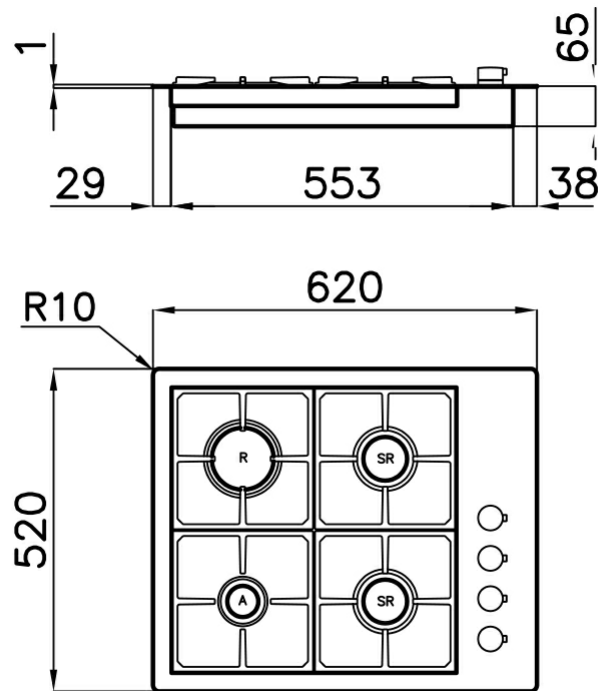


Griglie in ghisa



Accensione sottomanopola

Dimensioni



Accessori opzionali



porta wok in ghisa 9601
668



porta wok in ghisa 9601
727



bistecchiera 44x22 cm
8172 000



poggiapentola in ghisa
9601 742



poggiapentola in ghisa
9601 741
26-08-2019 11:54:30