

## FS73XE Forni



### InfiSpace® - vano cottura XL

La nuova cavità InfiSpace®, più grande del 25% rispetto a quella di un forno tradizionale, con teglie posizionabili su più livelli, ti offre la flessibilità necessaria per cucinare più piatti contemporaneamente.



### Ventola XL per una distribuzione uniforme del calore

Potrai cucinare in modo omogeneo su qualsiasi livello. La nuova ventola XL distribuisce il calore più uniformemente, consentendoti di cucinare anche su più livelli contemporaneamente, con grandi risultati



### InfiSpace® - vano cottura XL

La nuova cavità InfiSpace®, più grande del 25% rispetto a quella di un forno tradizionale, con teglie posizionabili su più livelli, ti offre la flessibilità necessaria per cucinare più piatti contemporaneamente.

### Più vantaggi :

- Controporta liscia con vetri estraibili
- Pannello dei comandi con display a LED e manopole incassabili; conto alla rovescia
- Potente grill a doppio circuito

### Caratteristiche :

- Multisetete
- Soft
- Funzione Pizza
- InfiSpace® - vano cottura XL
- Teglia InfiSpace™ - 25% più grande
- Programmatore elettronico inizio-fine cottura con display digitale
- Luce alogena
- Ventilazione tangenziale di raffreddamento
- CoolDoor (vetri termoriflettenti)
- Cavità con smalto "Clear'n Clean"
- Funzione Aqua Cleaning
- Controporta liscia con vetri estraibili
- Estetica inox antimpronta
- Classe energetica A
- Disponibile come optional kit guide telescopiche a due livelli S.TRUN 2LV
- Funzioni di cottura del forno: Cottura finale, Cottura tradizionale, Scongelo, Grill rapido, Luce, Cottura ecoventilata, Cottura pizza, Cottura ventilata

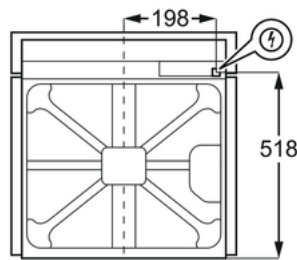
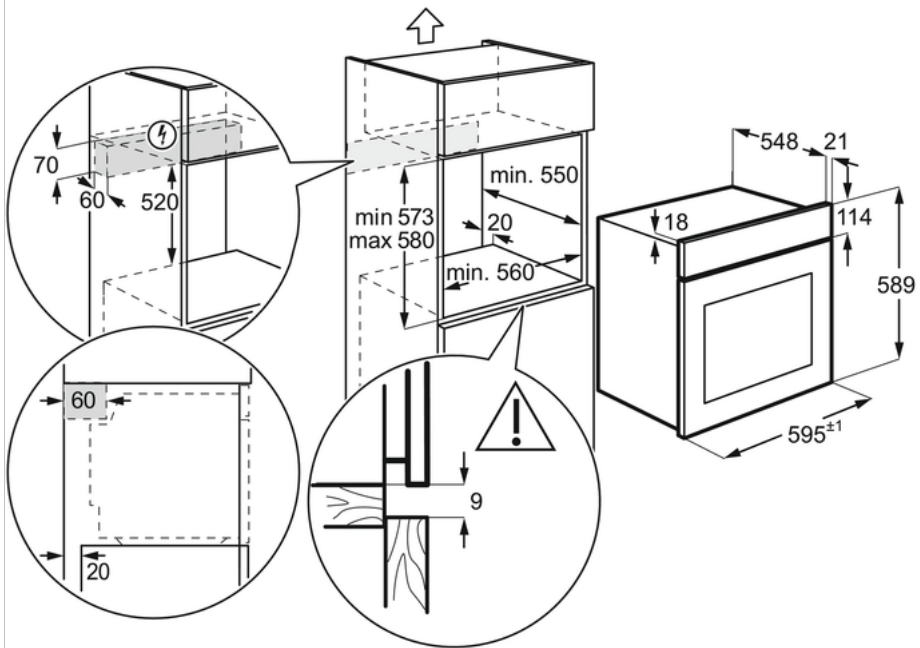
### Specifiche tecniche :

- Dimensioni in Altezza x Larghezza x Profondità in mm : 589x594x568
- Modello : FS73XE
- Potenza massima assorbita (kW) : 2780
- Colore : Acciaio inox antimpronta
- Product Partner Code : All Open

### Descrizione del

# FS73XE Forni

PSGBOV180DE00012



PSGBOV180DE00008

