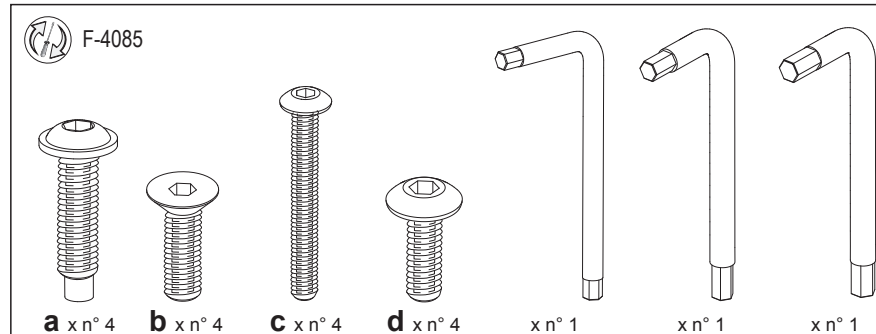


CB/4085-ML40  
 CB/4085-ML70  
 CB/4085-ML120 CB/4085-MV120  
 CB/4085-ML110 CB/4085-MV110

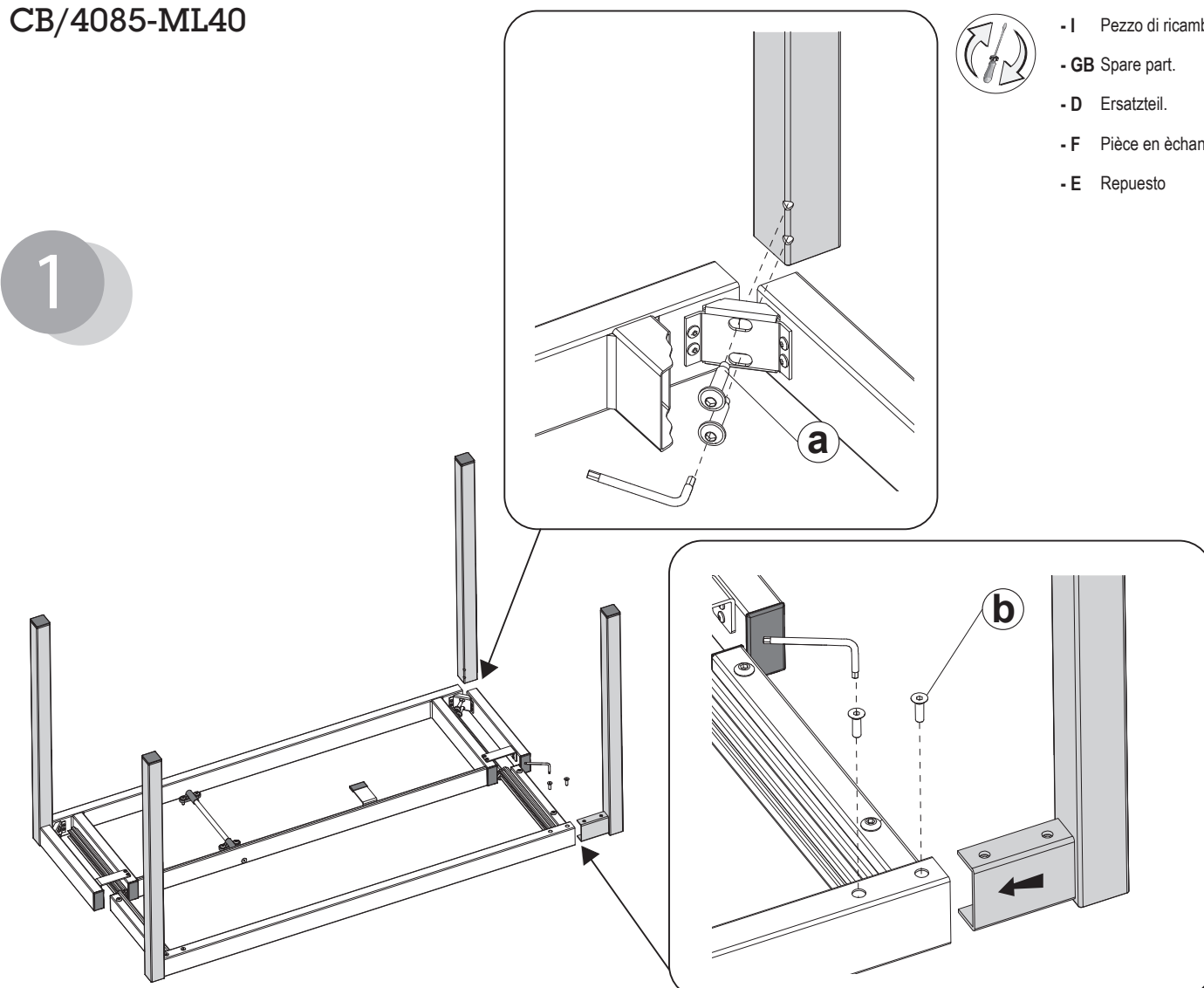


H-A 4085 02 00



- I Prima di iniziare il montaggio identificare tutti i componenti con l'aiuto delle istruzioni.
- GB Before starting to assembly, please identify all components.
- D Vor der montage sind die einzelteile anhand der montageanleitung zu identifizieren.
- F Avant de débuter le montage identifiez tous les composants a l'aide de la notice.
- E Antes de iniciar el montaje, identifique todos los componentes con ayuda de la nota.

CB/4085-ML40

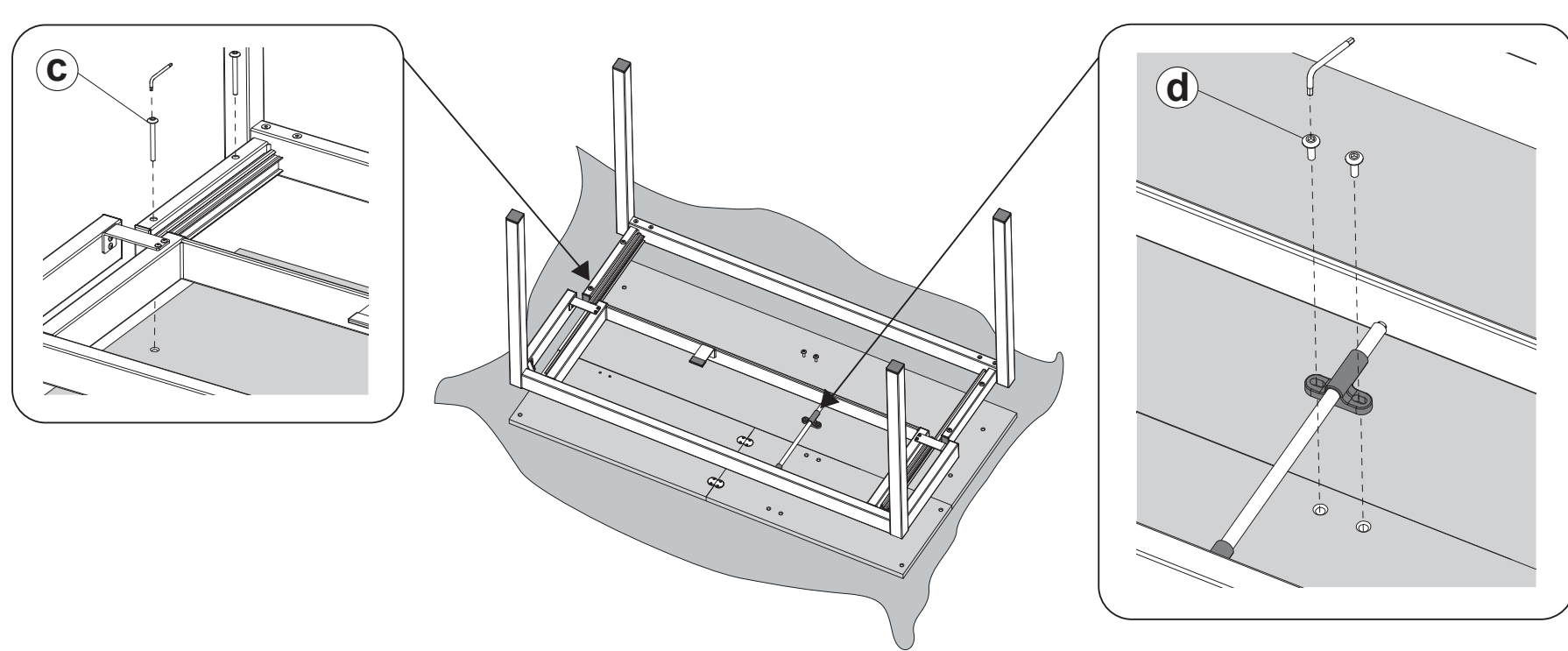


- I Pezzo di ricambio.
- GB Spare part.
- D Ersatzteil.
- F Pièce en échange / s.a.v.
- E Repuesto

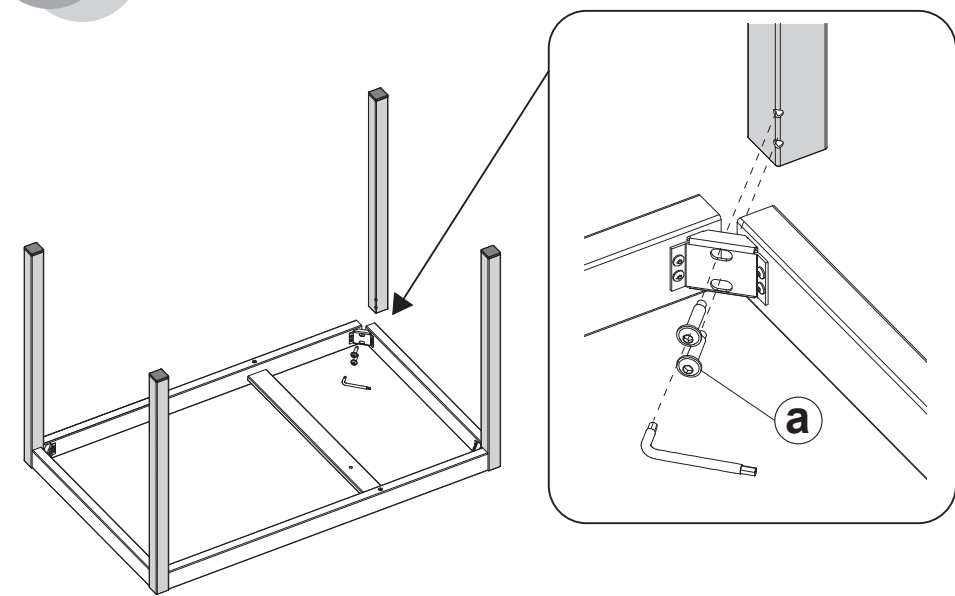
ASSOCIATO A  
**FLA**  
 ASSARREDO  
 ASSOCIAZIONE PER L'INDAGAREDO  
 100/9991  
 Calligaris S.p.a.  
 Via Trieste, 12  
 33044 Manzano  
 (Udine) Italy  
 Tel. +39 0432 748211  
 Fax +39 0432 750104

Copyright © Calligaris S.p.a. Tutti i diritti riservati - All right reserved

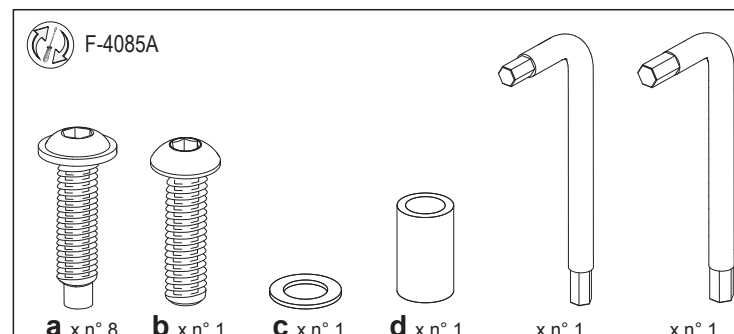
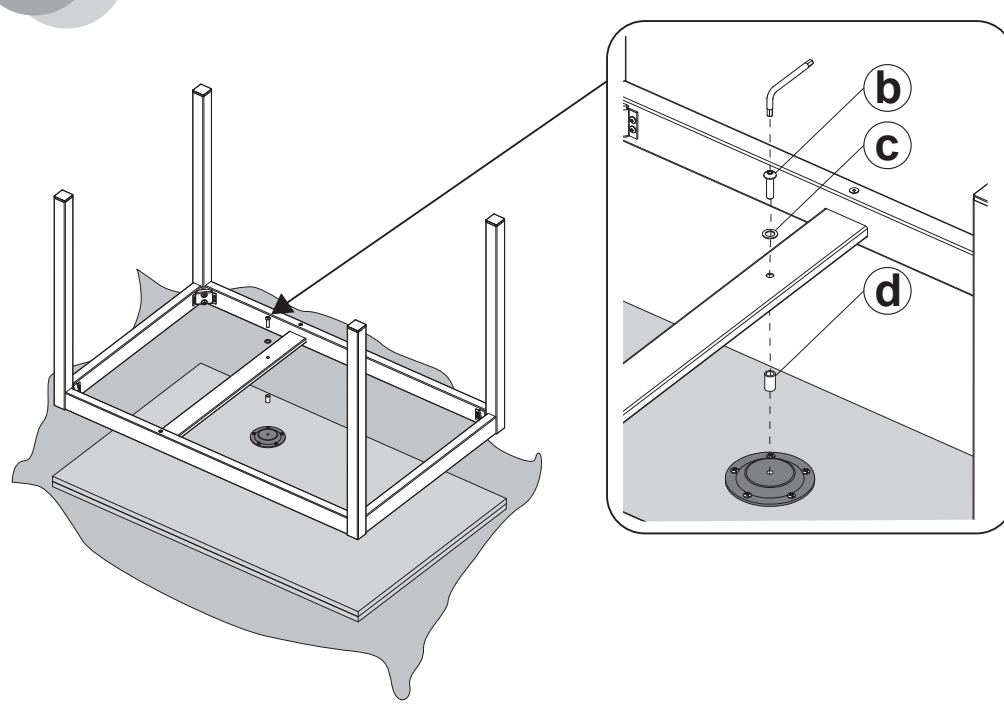
2



1



2



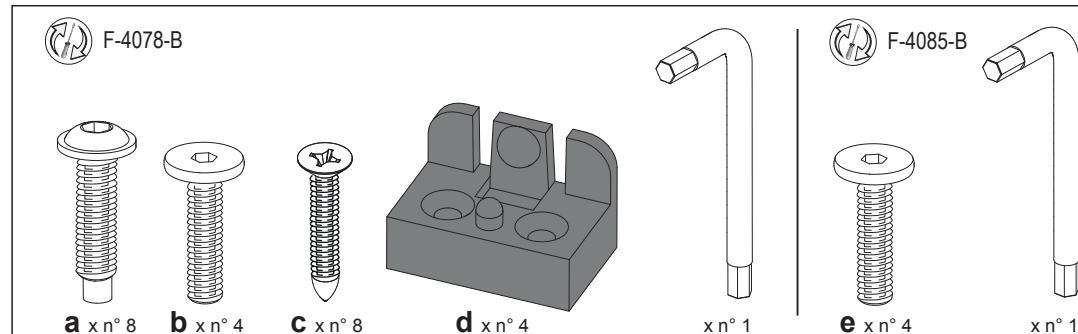
- I Prima di iniziare il montaggio identificare tutti i componenti con l'aiuto delle istruzioni.
- GB Before starting to assembly, please identify all components.
- D Vor der montage sind die einzelteile anhand der montageanleitung zu identifizieren.
- F Avant de débuter le montage identifiez tous les composants a l'aide de la notice.
- E Antes de iniciar el montaje, identifique todos los componentes con ayuda de la nota.

CB/4085-ML70

- I Pezzo di ricambio.
- GB Spare part.
- D Ersatzteil.
- F Pièce en échange / s.a.v.
- E Repuesto

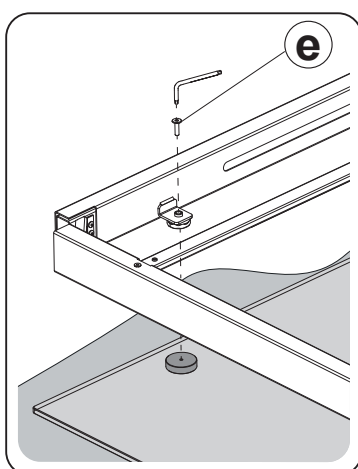
Copyright © Calligaris S.p.a. Tutti i diritti riservati - All right reserved

- I Pezzo di ricambio.
- GB Spare part.
- D Ersatzteil.
- F Pièce en échange / s.a.v.
- E Repuesto

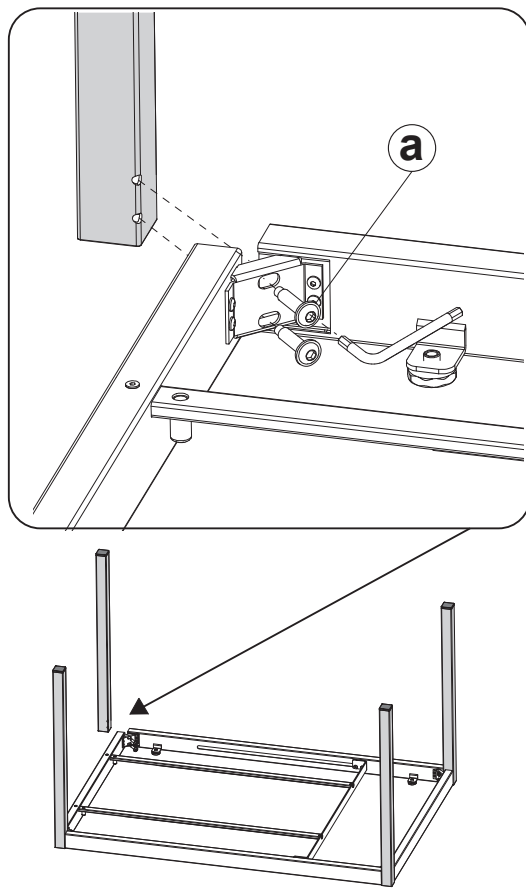


- I Prima di iniziare il montaggio identificare tutti i componenti con l'aiuto delle istruzioni.
- GB Before starting to assembly, please identify all components.
- D Vor der montage sind die einzelteile anhand der montageanleitung zu identifizieren.
- F Avant de débuter le montage identifiez tous les composants a l'aide de la notice.
- E Antes de iniciar el montaje, identifique todos los componentes con ayuda de la nota.

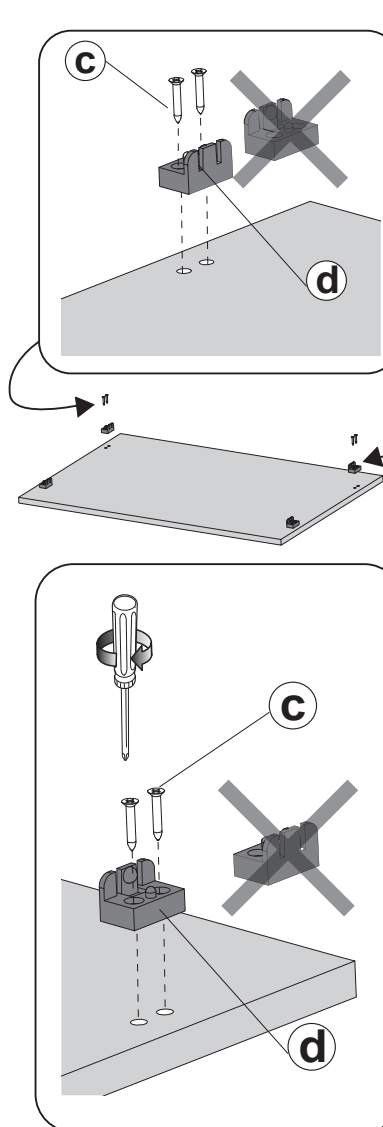
1



2



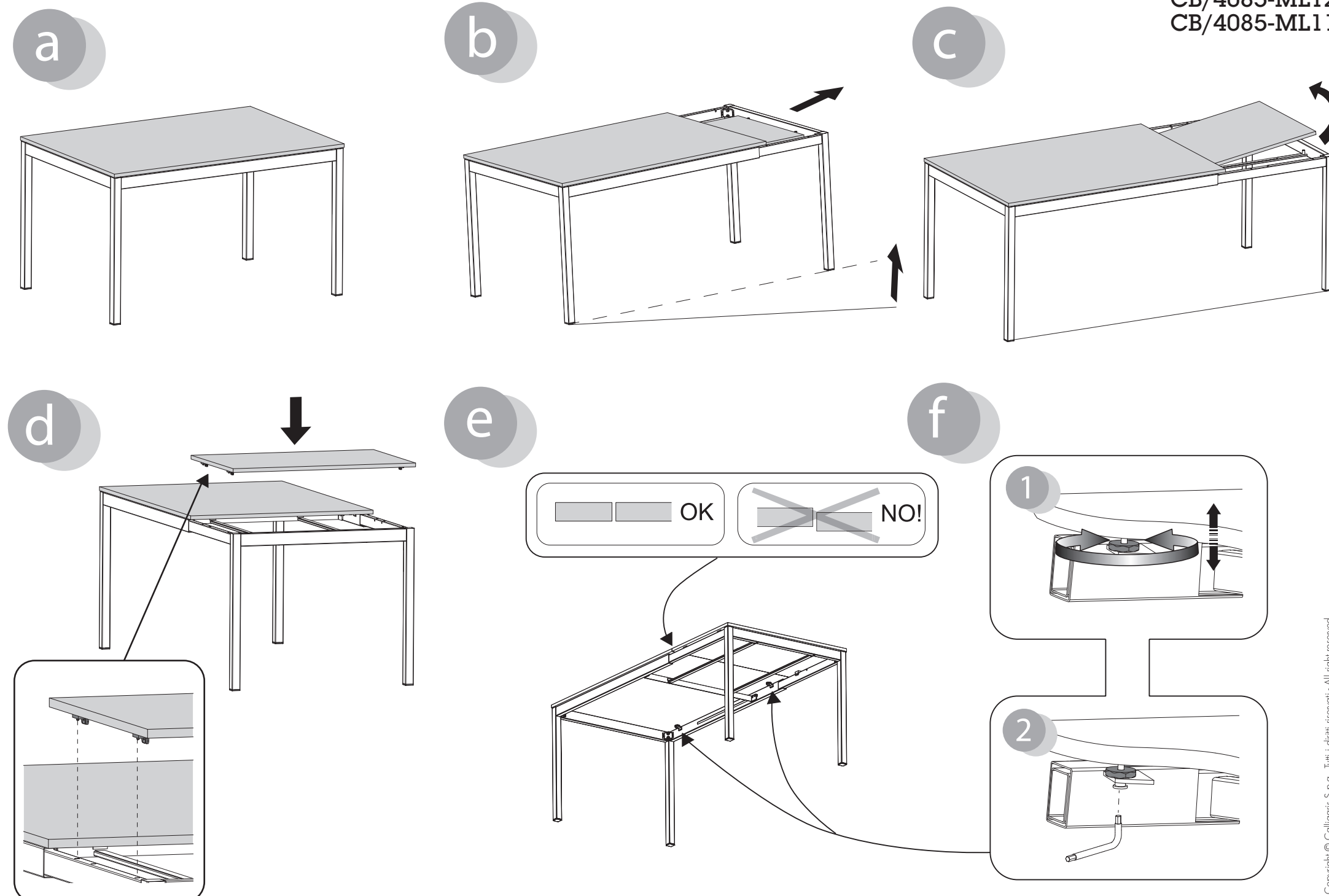
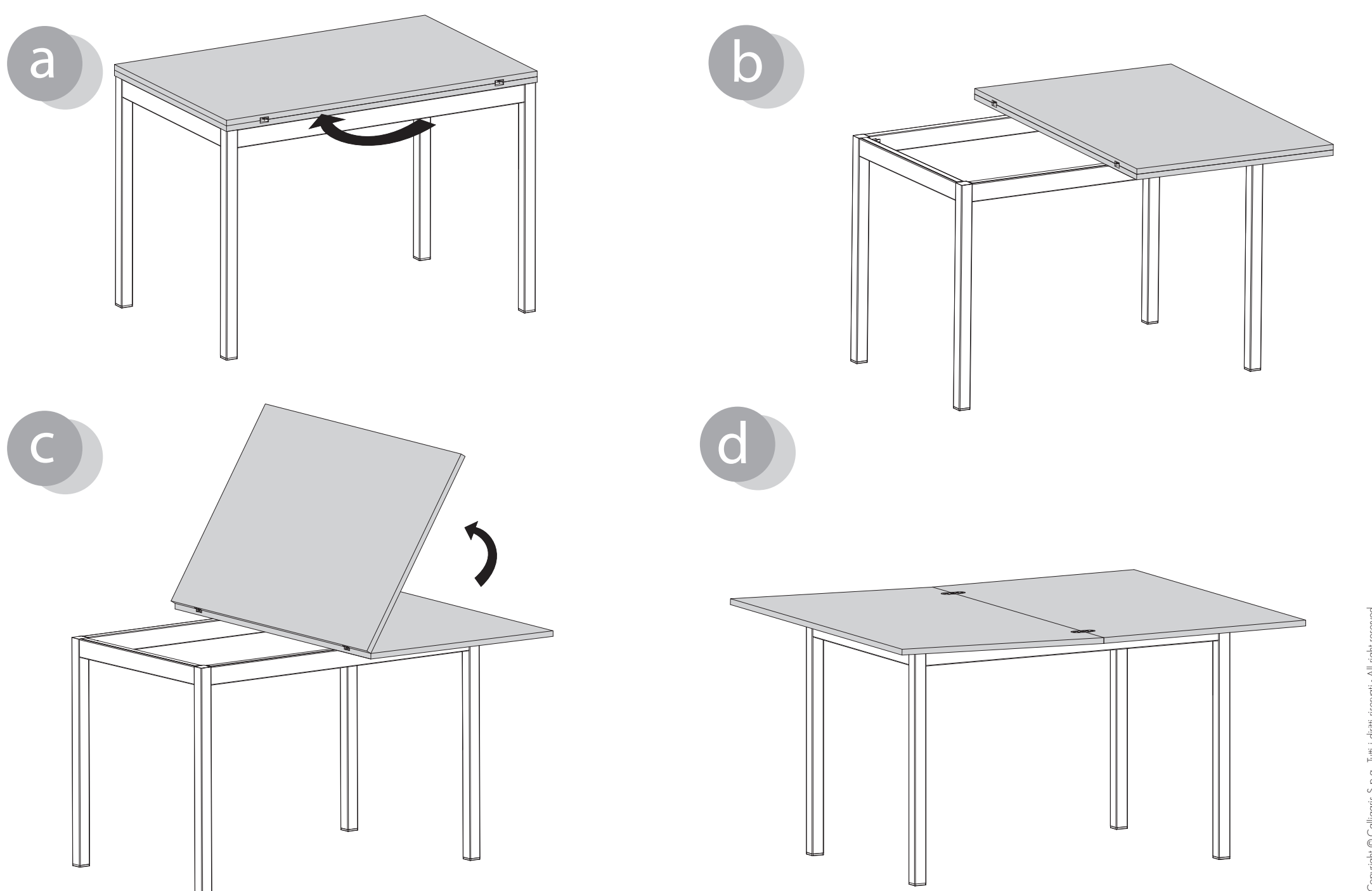
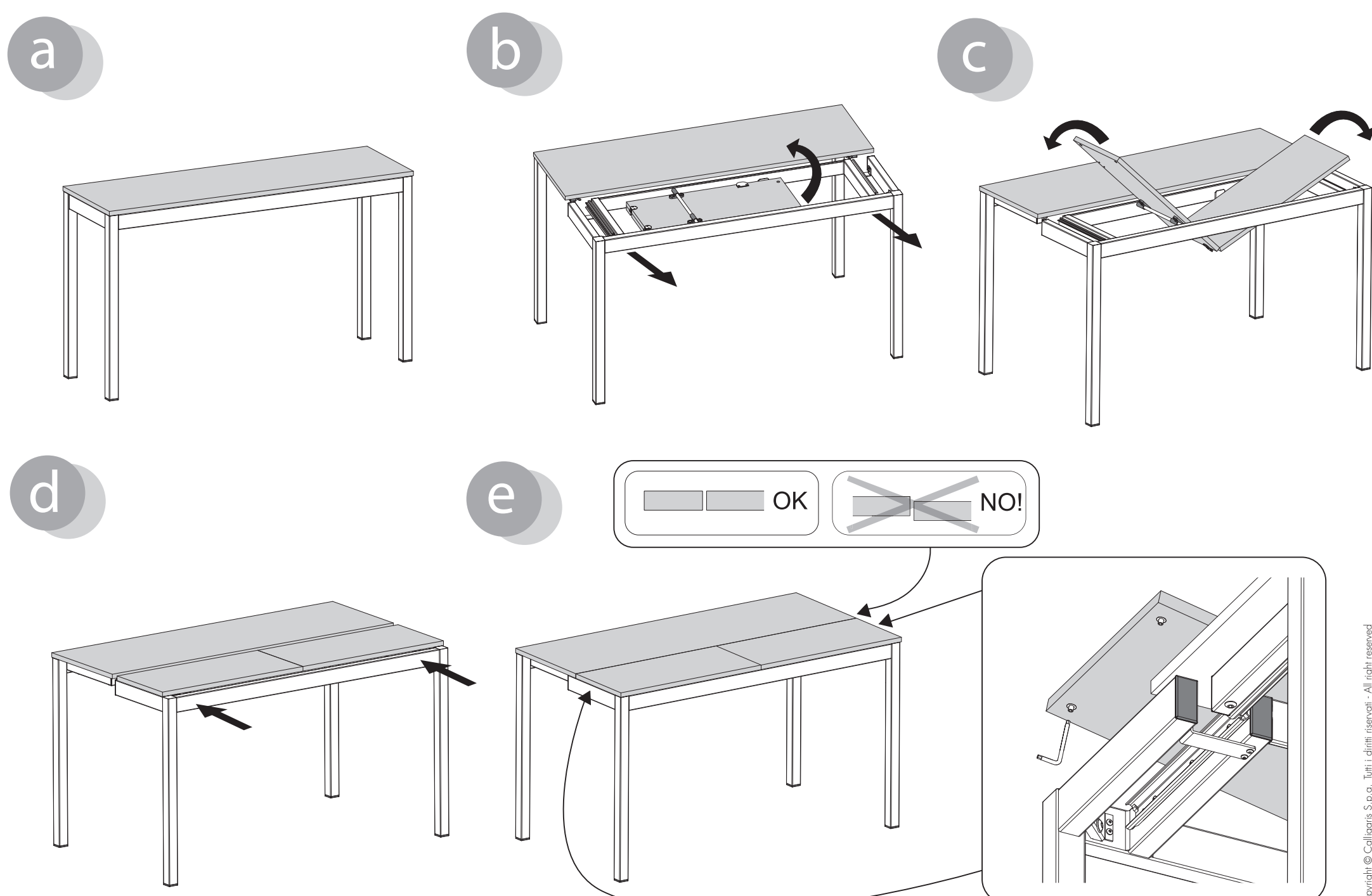
3



CB/4085-MV130  
 CB/4085-MV120  
 CB/4085-MV110

CB/4085-ML130  
 CB/4085-ML120  
 CB/4085-ML110

Copyright © Calligaris S.p.a. Tutti i diritti riservati - All right reserved



## COM UNICAZIONI AL CLIENTE

LA PRESENTE SCHEDA PRODOTTO DEVE ESSERE CONSEGNATA AL CLIENTE UNITAMENTE ALLA MERCE ACQUISTATATA

**Tavolo ( Struttura e Allunghe ) : 'Snap - Snap Book - Snap Console'**  
**Modello: CB/4085**  
**Materiali**

Struttura in metallo verniciato

Allunghe in particelle di legno a bassa emissione di formaldeide in conformità alle normative europee classe E1 e alle normative USA, nobilitata

**Istruzioni d'uso**

Per il montaggio fare riferimento alle relative istruzioni

Al fine di garantire la stabilità e la durata nel tempo dell'articolo, si consiglia di verificare periodicamente il corretto serraggio delle viterie

Il prodotto non è adatto ad uso esterno

Non salire sul tavolo

In caso di estensione del piano fare attenzione a non intrappolare le dita

Il contatto delle superfici del prodotto con corpi caldi può danneggiare il materiale

Per interventi di straordinaria manutenzione o di riparazione rivolgersi al rivenditore di fiducia

Una volta smessi il prodotto o i suoi componenti non vanno dispersi nell'ambiente, ma conferiti ai sistemi pubblici di smaltimento rifiuti

**Consigli di manutenzione**

Per la pulizia delle parti in metallo, utilizzare esclusivamente prodotti specifici

Per la pulizia delle parti in legno, utilizzare esclusivamente prodotti specifici

Non usare prodotti abrasivi

La Calligaris S.p.a. declina ogni responsabilità sopra descritto

## CUSTOMER INFORMATION

THIS PRODUCT LIST MUST BE DELIVERED TO THE CUSTOMER TOGETHER WITH THE PURCHASED MATERIAL

**Table ( Structure and Extensions ) : 'Snap - Snap Book - Snap Console'**  
**Model: CB/4085**  
**Materials**

Structure in lacquered metal

Extension made of wooden chipboard with low formaldehyde emission, in compliance with class E1 European standards and US regulations, melaminated

**User instructions**

Refer to the instructions for assembly

In order to guarantee stability and life of the article, periodically check that the screws are correctly tightened

The product is not suitable for outdoor use

Do not climb on the table

When extending the top, be careful not to trap fingers

Contact with hot items can damage the surface

For major maintenance or repairs, consult the retailer

Once the product or its components are no longer used, make sure that they are disposed of correctly through the public waste disposal services

**Maintenance recommendations**

To clean metal parts, use products that are specifically for metal

To clean wooden parts, use products that are specifically for wood

Do not use abrasive products

Calligaris S.p.a. disclaims any responsibility deriving from incorrect use of the above mentioned object

## MITTEILUNG AN DIE KUNDEN

DIE VORLIEGENDE KARTE MIT DEN TECHNISCHEN DATEN DES PRODUKTS IST DEM KUNDEN ZUSAMMEN MIT DEM EINGEKAUFTEN PRODUKT ZU ÜBERGEBEN

**Tisch ( Gestell und Auszüge ) : 'Snap - Snap Book - Snap Console'**  
**Modell: CB/4085**  
**Materialien**

Gestell aus lackiertem Metall

Auszug aus Holzspanen mit niedriger Formaldehydausstoßwerten gemäß den Europäischen Vorschriften Klasse E1 und allen US-amerikanischen Vorschriften, veredelt

**Gebrauchsanweisung**

Zur Montage die entsprechende Gebrauchsanweisung konsultieren

Zur Gewährleistung der Stabilität und der Beständigkeit des Artikels, ist die regelmäßige Prüfung der korrekten Schraubenbefestigung ratsam

Das Produkt ist für die Außenanwendung nicht geeignet

Steigen Sie nicht auf den Tisch

Beim Ausziehen der Platte ist darauf zu achten, die Finger nicht einzuklemmen

Der Kontakt der Oberflächen des Produktes mit warmen Körpern kann das Material schädigen

Wenden Sie sich für außerordentliche Wartungsarbeiten oder Reparaturen an den Händler Ihres Vertrauens

Wenn das Produkt oder seine Komponenten keine Verwendung mehr finden, dann muß es entsprechend über öffentliche Müllsysteme entsorgt werden

Die Calligaris S.p.a. übernimmt keine Haftung bei unsachgemäßem Gebrauch des Produkts

## COMMUNICATIONS AU CLIENT

LA FICHE PRODUIT DOIT ÊTRE REMISE AU CLIENT AVEC LA MARCHANDISE

**Table ( Structure et Rallonges ) : 'Snap - Snap Book - Snap Console'**  
**Modèle: CB/4085**  
**Matériaux**

Structure en métal verni

Rallonge en bois agglomérée à émission limitée de formaldehyde conformément aux normes européennes, mélaminée

**Instructions**

Pour l'assemblage voir les instructions

Afin de garantir la stabilité et la durée de l'article il est conseillé de vérifier périodiquement le serrage des vis

Le produit n'est pas prévu pour l'extérieur

Ne pas monter sur la table

Pendant la phase d'ouverture du plateau, faire très attention à ne pas se coincer les doigts

Le contact de la surface du dessus avec des corps chauds peut endommager le matériel

Pour toute intervention d'entretien extraordinaire ou de réparation, contacter le revendeur

A la fin de son utilisation, le produit ou ses éléments ne doivent pas être abandonnés dans l'environnement, mais déposés auprès des centres de traitement et d'élimination des déchets

Calligaris S.p.a. décline toute responsabilité en cas d'utilisation erronée de l'objet indiqué ci-dessus

## COM UNICACIONES AL CLIENTE

LA FICHA DE PRODUCTO DEBE ENVIARSE AL CLIENTE JUNTO A LA MERCANCIA

**Mesa ( Estructura y Extensiones ) : 'Snap - Snap Book - Snap Console'**  
**Modelo: CB/4085**  
**Materiales**

Estructura en metal lacado

Extensión de partículas de madera de baja emisión de formaldeído en conformidad con la normativa europea clase E1 y con las normativas USA, refinada

**Instrucciones de uso**

Para el montaje seguir las instrucciones al pie de la letra

Al fin de garantizar la estabilidad y la duración en el tiempo del artículo, se aconseja controlar periódicamente que los tornillos se an correctamente apretados

El producto no es apto para el uso en exteriores

No subirse sobre la mesa

Poner atención a los dedos al extender la mesa

El contacto de la superficie del producto con cuerpos calientes puede degenerar el material

En caso de reparaciones o de mantenimiento extraordinario dirigirse al comercio vendedor

Cuando se desee el producto utilizar los canales apropiados

Calligaris S.p.a. declina toda responsabilidad derivada de una utilización inapropiada de los objetos de arriba descritos