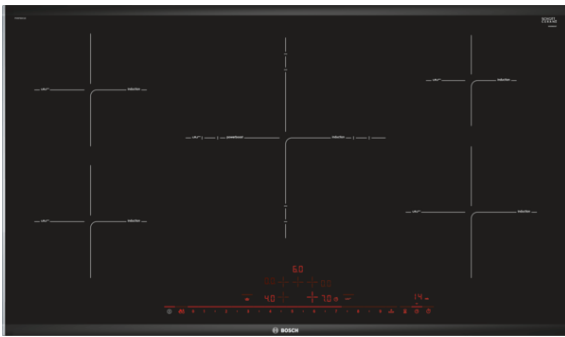


**Serie | 8, Piano cottura a induzione,
90 cm, nero
PIV975DC1E**



Accessori opzionali

HEZ390090 : Accessorio - Pentola Wok per induzione
 HEZ390210 : ACCESSORIO PIANO INCASSO PENTOLA ø 15cm
 HEZ390230 : Pentola antiaderente 21 cm. di diametro
 HEZ394301 : Listelli di congiunzione
 HEZ9SE030 : ACCESSORIO PIANO COTTURA (PENTOLE IND)

**Piano induzione con PerfectFry:
raggiungere risultati perfetti arrostando
con il controllo automatico di temperatura.**

- **DirectSelect Premium:** selezione semplice e diretta della zona di cottura desiderata, della potenza e delle funzioni aggiuntive.
- **Zona di cottura da 32 cm:** area di cottura espandibile a 3 dimensioni per pentole e padelle piccole medie e grandi.
- **PerfectFry:** una perfetta cottura grazie al sensore a 5 livelli
- Il piano più armonioso. Con il bordo anteriore smussato e con il rivestimento in acciaio inossidabile ai lati che può essere combinato con tutti i piani cottura domino.
- **PowerBoost:** Fino al 50% in più di potenza per le massime prestazioni.

Dati tecnici

Nome/famiglia prodotto :	zona di cottura vetroceramica
Tipologia costruttiva del prodotto :	Da incasso
Funzionamento :	elettrico
Numero totale di posizioni utilizzabili simultaneamente :	5
Dimensioni del vano per l'installazione (AxLxP) (mm) :	51 x 880-880 x 490-500
Larghezza del prodotto (mm) :	916
Dimensioni del prodotto (mm) :	51 x 916 x 527
Dimensioni del prodotto imballato (AxLxP) (mm) :	126 x 1073 x 603
Peso netto (kg) :	20,705
Peso lordo (kg) :	22,5
Indicatore di calore residuo :	Separato
Posizione pannello di controllo :	Piano frontale
Principale materiale della superficie :	vetroceramica
Colore della superficie :	nero
Certificati di omologazione :	AENOR, CE
Lunghezza del cavo di alimentazione elettrica (cm) :	110
Codice EAN :	4242002838854
Dati nominali collegamento elettrico (W) :	11100
Tensione (V) :	220-240
Frequenza (Hz) :	50; 60



Serie | 8, Piano cottura a induzione, 90 cm, nero PIV975DC1E

Piano induzione con PerfectFry: raggiungere risultati perfetti arrostendo con il controllo automatico di temperatura.

Caratteristiche principali

- ComfortProfil: profili laterali in acciaio inox
- 5 zone di cottura con riconoscimento automatico della pentola
- Ampia zona centrale a triplo circuito
- Sensore PerfectFry con 5 livelli di temperatura

Rapidità:

- Funzione PowerBoost per ogni zona di cottura
- panBoost: funzione booster per riscaldare padelle più velocemente, senza la paura di bruciare qualcosa.

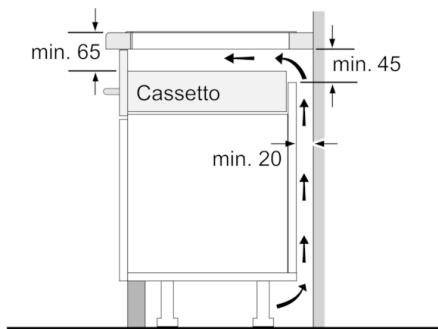
Sistema di Controllo

- DirectSelect Premium
- Regolazione elettronica a 17 livelli
- Count-down timer: timer di fine cottura per ogni singola zona
- Funzione QuickStart: consente una rapida selezione della potenza di cottura.
- Funzione reStart: ripristino impostazioni di cottura in caso di spegnimento accidentale

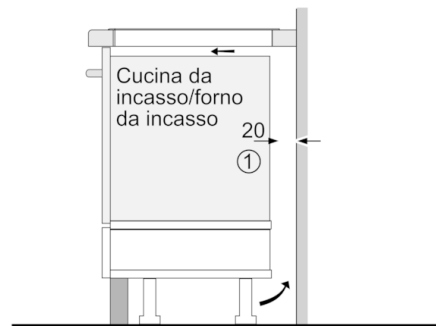
Altre caratteristiche

- Funzione Clean: Facilità di pulizia (blocco temporaneo della elettronica)
- Funzione Mantenere in caldo: ideale per fondere il cioccolato, il burro, per mantenere caldo il cibo, le stoviglie, ecc
- Zone cottura: 1 x Ø 180 mm, 1.8 kW (max. 3.1 kW) Induzione; 1 x Ø 180 mm, 1.8 kW (max. 3.1 kW) Induzione; 1 x Ø 210 mm, 3.3 kW (max. 3.7 kW) Induzione; 1 x Ø 145 mm, 1.4 kW (max. 2.2 kW) Induzione; 1 x Ø 210 mm, 2.2 kW (max. 3.7 kW) induzione
- Indicatore digitale di calore residuo
- Riconoscimento automatico delle pentole
Autospegnimento di sicurezza
Sicurezza bambini
Funzione Clean: Facilità di pulizia (blocco temporaneo della elettronica)
Funzione "Energy Tutor" per limitare l'assorbimento elettrico da 1 kW.
- Energy consumption (Display Consumo di energia): visualizzazione del consumo di energia per ogni ciclo di cottura.
- Potenza max. assorbita: 11.1 kW

**Serie | 8, Piano cottura a induzione, 90 cm,
nero
PIV975DC1E**

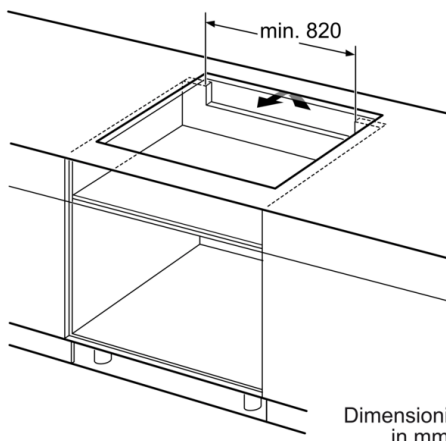


Dimensioni in mm

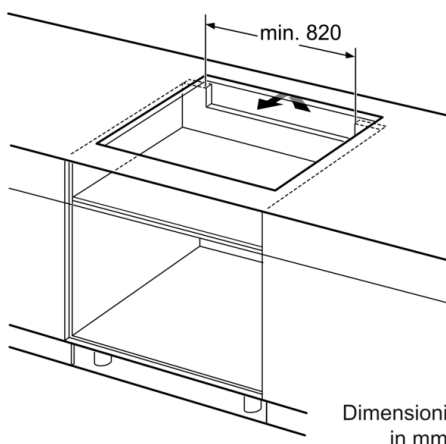


① Deve essere prevista una fessura di aerazione.

Dimensioni in mm



Dimensioni in mm



Dimensioni in mm

