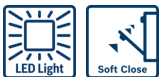


**Serie 8, Forno compatto combinato
con microonde da incasso, 60 x 45 cm,
Nero
CMG633BB1**



Accessori integrati

1 x Griglia combinata
1 x Leccarda universale smaltata

Accessori opzionali

HEZ327000 Pietra per pane e pizza, HEZ530000 2 leccarde slim 455x188x39 mm (LxPx), HEZ531010 Leccarda antiaderen 455x375x30mm (LxPx), HEZ532010 Leccarda antiaderen 455x400x38mm (LxPx), HEZ625071 Teglia per grigliare adatta a pirolisi, HEZ631070 Teglia adatta a pirolisi e vapore, HEZ632070 Leccarda adatta a pirolisi e vapore, HEZ634080 Griglia combinata 453x379x21 mm (LxPx), HEZ636000 Leccarda in vetro 455x364x30 mm (LxPx), HEZ660060 Listello di compensazione forno, HEZ664000 Griglia combinata 455x375x59 mm (LxPx), HEZ915003 Pirofila in vetro con coperchio 5,4 l.

**Forno compatto combinato microonde:
perfetti risultati di cottura**

- Funzione microonde per la massima praticità anche in combinazione con la cottura tradizionale del forno
- **Display TFT:** utilizzo intuitivo grazie allo speciale controllo e al testo del display di facile lettura
- **Illuminazione LED:** perfetta illuminazione del cibo senza consumare energia
- **Porta piatta con sistema SoftMove:** SoftOpen e SoftClose, apertura e chiusura ammortizzate

Dati tecnici

Tipo di microonde : microonde combinato
Tipo di controllo : elettronico
Colore/materiale del frontale : Nero
Dimensioni (AxLxP) : 455 x 594 x 548 mm
Dimensioni del vano cottura : 237.0 x 480 x 392.0 mm
Lunghezza del cavo di alimentazione elettrica : 150,0 cm
Peso netto : 35,3 kg
Peso lordo : 37,6 kg
Codice EAN : 4242002807393
Massima potenza del microonde : 900 W
Potenza : 3600 W
Corrente : 16 A
Tensione : 220-240 V
Frequenza : 60; 50 Hz
Tipo di spina : Schuko
Dimensioni del vano cottura : 237.0 x 480 x 392.0 mm
Accessori inclusi : 1 x Griglia combinata, 1 x Leccarda universale smaltata



Serie 8, Forno compatto combinato con microonde da incasso, 60 x 45 cm, Nero CMG633BB1

Forno compatto combinato microonde: perfetti risultati di cottura

Caratteristiche principali

- 6 programmi di cottura: Aria Calda 4D, Cottura ECO su 1 livello, Grill ventilato, Grill a superficie grande, Grill a superficie piccola, Pre-riscaldamento
- Modalità di riscaldamento addizionali: microonde, combinato microonde
- Potenza Max microonde: 900 W; 5 livelli di potenza per le microonde (90 W, 180 W, 360 W, 600 W, 900 W) con tecnologia Inverter
- Display da 2,5" a colori dotato di tecnologia TFT
- Volume cavità: 45 l
- Regolazione della temperatura: 30 °C - 275 °C
- Programmi automatici: 14

Altre caratteristiche

- Temperatura porta max. 40°C
- Riscaldamento rapido
- Orologio elettronico con impostazione inizio e fine cottura
- Illuminazione a LED, Illuminazione disinseribile
- Porta a ribalta, Porta con chiusura ammortizzata SoftClose, SoftMove: grazie ad un meccanismo di ammortizzazione intelligente, la porta si apre e si chiude delicatamente e silenziosamente

Accessori

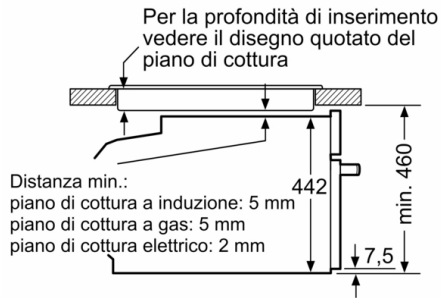
- Accessori: 1 leccarda universale profonda smaltata, 1 griglia combinata

Etichetta energetica

- Assorbimento massimo elettrico: 3.6 kW

Serie 8, Forno compatto combinato con microonde da incasso, 60 x 45 cm, Nero CMG633BB1

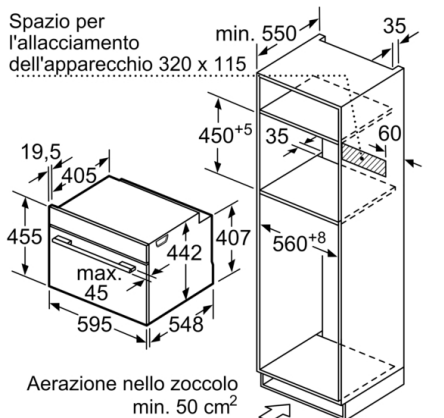
Montaggio con un piano di cottura.



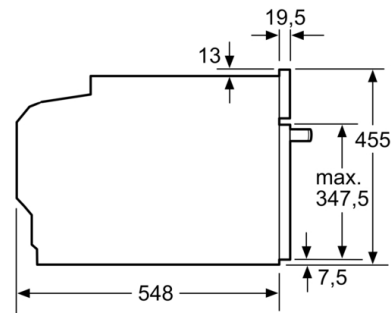
Dimensioni in mm

Se l'apparecchio compatto viene montato sotto un piano di cottura deve essere rispettato il seguente spessore del piano di lavoro (event. incl. sottostruttura).

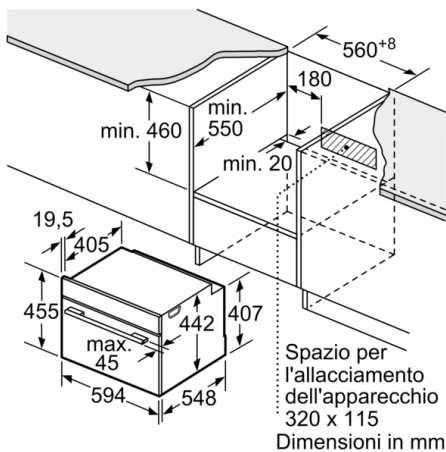
Tipo di piano di cottura	Spessore del piano di lavoro min.	
	rialzato	a filo
Piano di cottura a induzione	42 mm	43 mm
Piano di cottura con sistema a induzione sull'intera superficie	52 mm	53 mm
Piano di cottura a gas	32 mm	43 mm
Piano di cottura elettrico	32 mm	35 mm



Dimensioni in mm



Dimensioni in mm



Dimensioni in mm