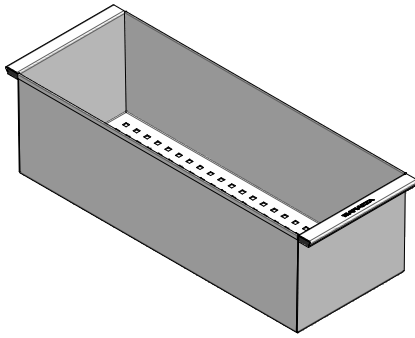


1VOF

DESCRIZIONE Vaschetta forata in acciaio inox
DESCRIPTION Stainless steel colander

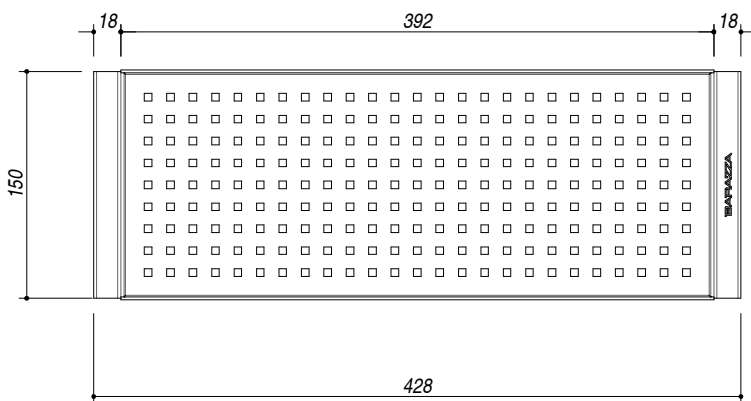
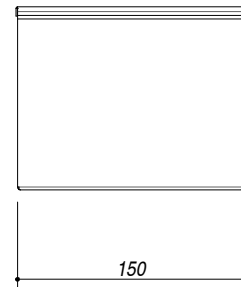
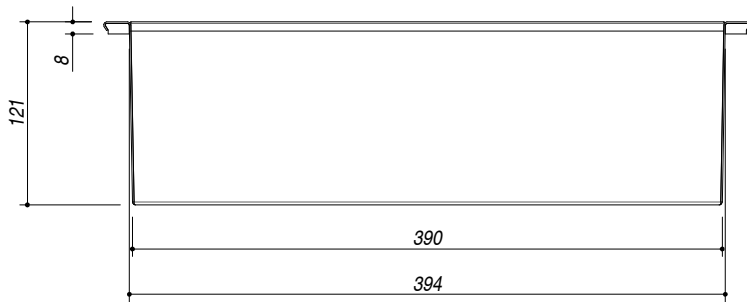
PESO LORDO 1.4 kg
GROSS WEIGHT

DIMENSIONI IMBALLO 500x160x130 mm
PACKAGING DIMENSIONS



ACCIAIO INOX
Stainless steel

- Per Vasche Quadre, lav. Easy, B_Open e Lab 1; Vasca con abbassamento - dim. Vaschetta: 15x43 (For Square Bowls, Easy, B_Open and Lab sinks with 1 bowl with lowering - 15x43 cm colander)



SCALA DISEGNO 1:5
DRAWING SCALE



TUTTE LE MISURE IN mm
ALL MEASURES IN mm

TOLLERANZA LINEARE: ± 0.5 mm
LINEAR TOLLERANCE

TOLLERANZA ANGOLARE: ± 0.2 °
ANGULAR TOLLERANCE

PER QUALSIASI CONTESTAZIONE SI FARA' RIFERIMENTO ESCLUSIVAMENTE A QUESTO DISEGNO
 For any dispute the company will refer exclusively to this drawing

BARAZZA Barazza s.r.l. - Via Risorgimento, 14 - 31025 Sarano dS.Lucia di P. (TV) Italy
 Tel. +39/0438/62888 - Fax +39/0438/64901 info@barazzasrl.it - www.barazzasrl.it
 Documento di proprietà aziendale. La Società tutelerà i propri diritti a termini di legge.

