

## 1RUBMLBI

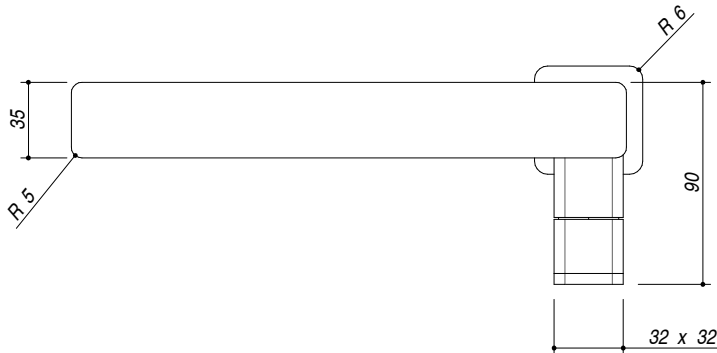
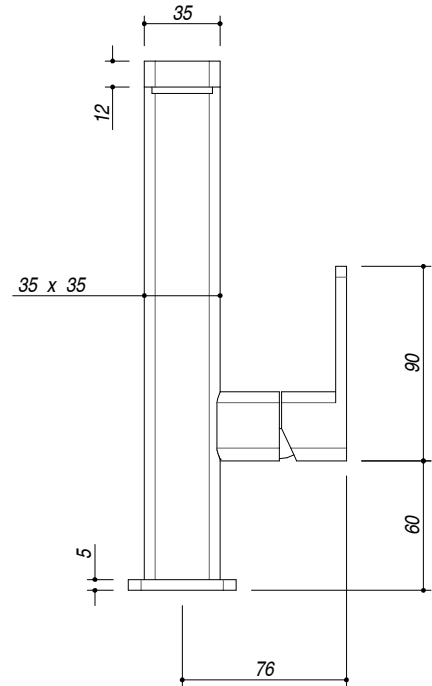
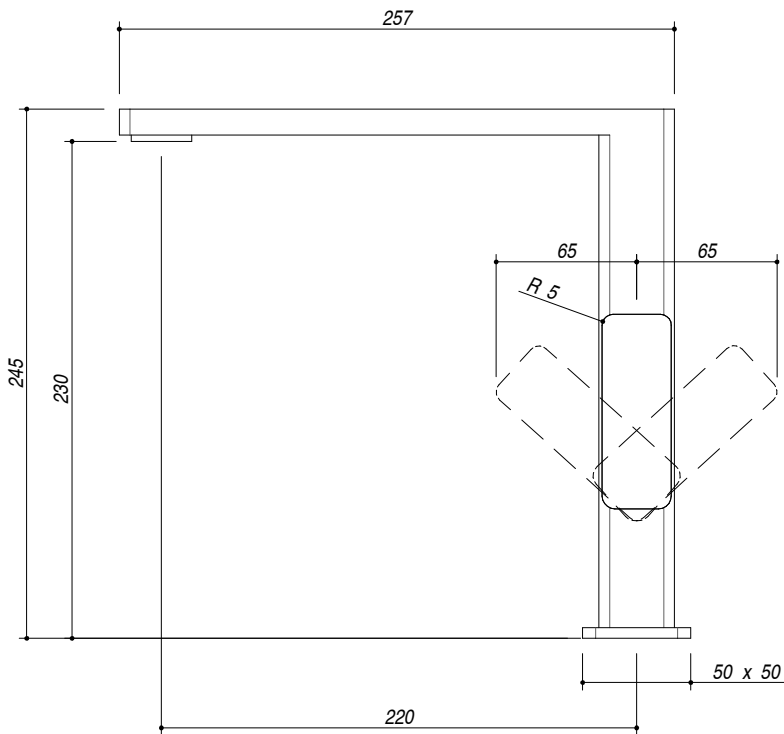
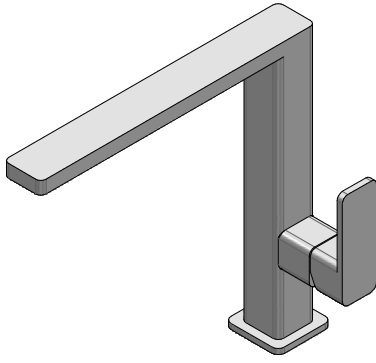
**DESCRIZIONE** Rubinetto Miscelatore LAB-IN  
**DESCRIPTION** LAB-IN mixer tap

**PESO LORDO** 3.4 kg  
**GROSS WEIGHT**

**DIMENSIONI IMBALLO** 275x265x80 mm  
**PACKAGING DIMENSIONS**

**FINITURA INOX SATINATO**  
**SATIN STAINLESS STEEL FINISH**

- **Cartuccia: dischi ceramici (Ceramic disc cartridge)**
- **Rotazione canna: 360° (Top rotation: 360°)**
- **Base rubinetto: 50x50 mm (Tap Base)**
- **Foro Rubinetto: Ø 35 mm (Tap Hole)**



**SCALA DISEGNO**  
**DRAWING SCALE**

1:3.5



**TUTTE LE MISURE IN mm**  
**ALL MEASURES IN mm**

**TOLLERANZA LINEARE: ± 0.5 mm**  
**LINEAR TOLERANCE**

**TOLLERANZA ANGOLARE: ± 0.2 °**  
**ANGULAR TOLERANCE**

PER QUALSIASI CONTESTAZIONE SI FARA' RIFERIMENTO ESCLUSIVAMENTE A QUESTO DISEGNO  
 For any dispute the company will refer exclusively to this drawing

**BARAZZA** Barazza s.r.l. - Via Risorgimento, 14 - 31025 Sarano dS.Lucia di P. (TV) Italy  
 Tel. +39/0438/62888 - Fax +39/0438/64901 info@barazzasrl.it - www.barazzasrl.it  
 Documento di proprietà aziendale. La Società tutelerà i propri diritti a termini di legge.

