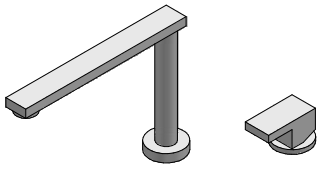


1RUBMBFA

DESCRIZIONE Rubinetto Miscelatore B-FREE Abbattibile
DESCRIPTION B-FREE Telescopic mixer tap

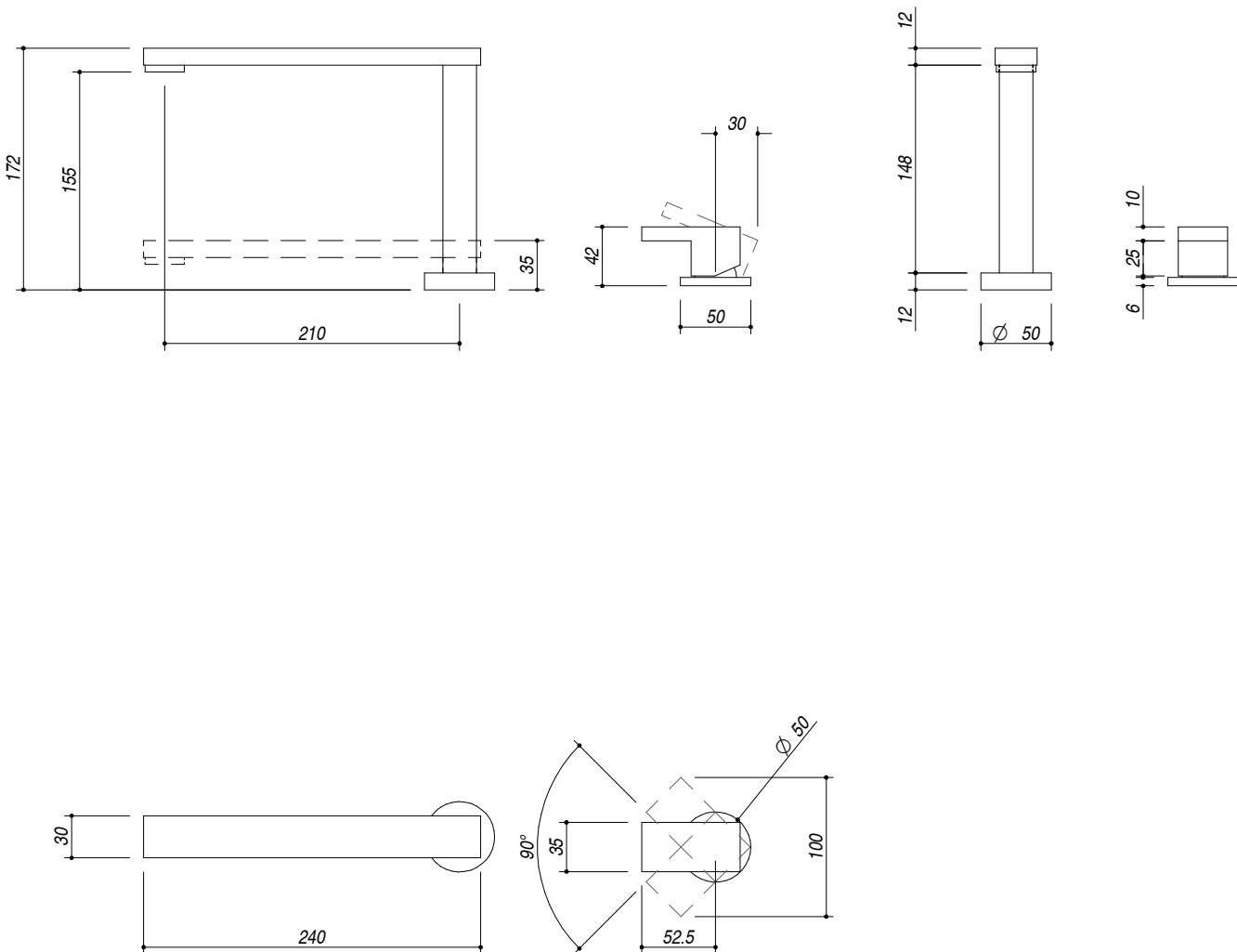
PESO LORDO 3.7 kg
GROSS WEIGHT

DIMENSIONI IMBALLO 505x300x85 mm
PACKAGING DIMENSIONS



FINITURA ACCIAIO SATINATO
SATIN STAINLESS STEEL FINISH

- **Cartuccia: dischi ceramici (Ceramic disc cartridge)**
- **Rotazione canna: 360° (Top rotation)**
- **Altezza minima: 42 mm (Minimum height)**
- **Base rubinetto: Ø 50 mm (Tap Base)**
- **Base comando: Ø 50 mm (Controls base)**
- **Foro Rubinetto: Ø 35 mm (Tap Hole)**
- **Foro Comando: Ø 35 mm (Mixer Hole)**
- **Interasse fori: 120-500 mm (Distance between the holes)**
- **Portata media: 8 litri / min (Average flow: 8 l/min)**



SCALA DISEGNO 1:5
DRAWING SCALE



TUTTE LE MISURE IN mm
ALL MEASURES IN mm

TOLLERANZA LINEARE: ± 0.5 mm
LINEAR TOLERANCE

TOLLERANZA ANGOLARE: ± 0.2 °
ANGULAR TOLERANCE

PER QUALSIASI CONTESTAZIONE SI FARA' RIFERIMENTO ESCLUSIVAMENTE A QUESTO DISEGNO
 For any dispute the company will refer exclusively to this drawing

BARAZZA Barazza s.r.l. - Via Risorgimento, 14 - 31025 Sarano di S. Lucia di P. (TV) Italy
 Tel. +39/0438/62888 - Fax +39/0438/64901 - info@barazzasrl.it - www.barazzasrl.it
 Documento di proprietà aziendale. La Società tutelerà i propri diritti a termini di legge.

