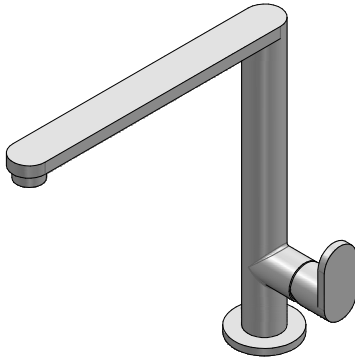


1RUBMBF1

DESCRIZIONE Rubinetto Miscelatore B-FREE ONE
DESCRIPTION B-FREE ONE mixer tap

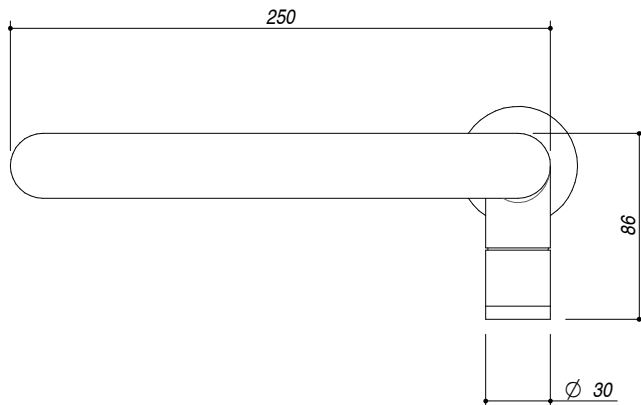
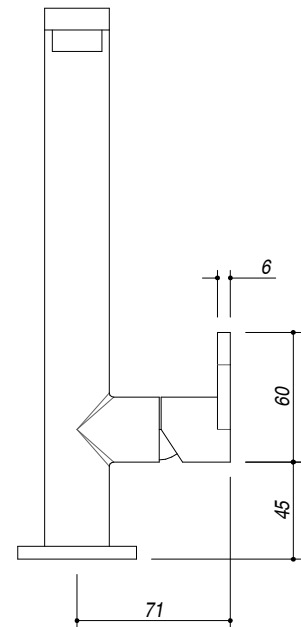
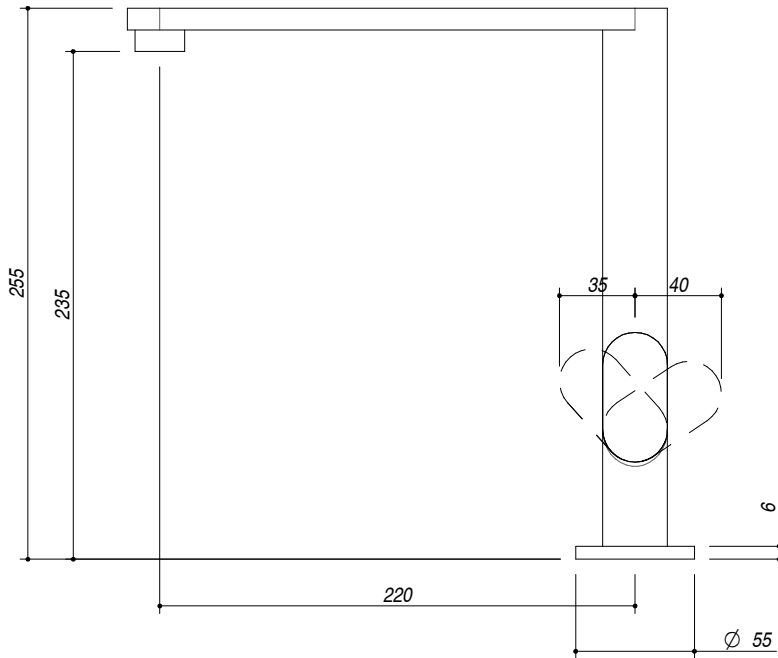
PESO LORDO 2.6 kg
GROSS WEIGHT

DIMENSIONI IMBALLO 430x270x70 mm
PACKAGING DIMENSIONS



FINITURA INOX SATINATO
SATIN STAINLESS STEEL FINISH

- **Cartuccia: dischi ceramici (Ceramic disc cartridge)**
- **Rotazione canna: 360° (Top rotation: 360°)**
- **Base rubinetto: ø 50 mm (Tap Base)**
- **Foro Rubinetto: ø 35 mm (Tap Hole)**



SCALA DISEGNO
DRAWING SCALE

1:3.5



TUTTE LE MISURE IN mm
ALL MEASURES IN mm

TOLLERANZA LINEARE: ± 0.5 mm
LINEAR TOLERANCE

TOLLERANZA ANGOLARE: ± 0.2 °
ANGULAR TOLERANCE

PER QUALSIASI CONTESTAZIONE SI FARA' RIFERIMENTO ESCLUSIVAMENTE A QUESTO DISEGNO
 For any dispute the company will refer exclusively to this drawing

BARAZZA Barazza s.r.l. - Via Risorgimento, 14 - 31025 Sarano dS. Lucia di P. (TV) Italy
 Tel. +39/0438/62888 - Fax +39/0438/64901 - info@barazzasrl.it - www.barazzasrl.it
 Documento di proprietà aziendale. La Società tutelerà i propri diritti a termini di legge.

