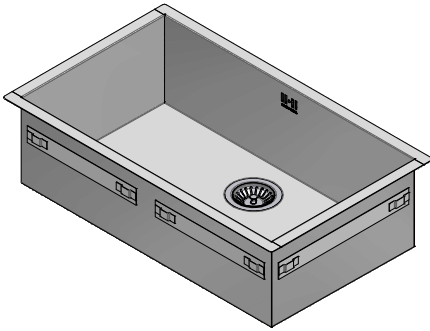


1Q7040I

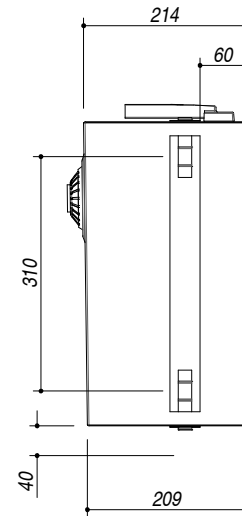
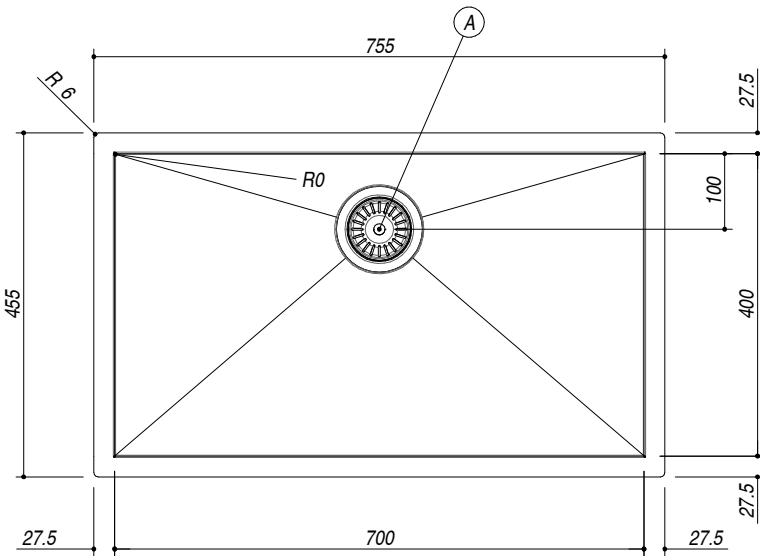
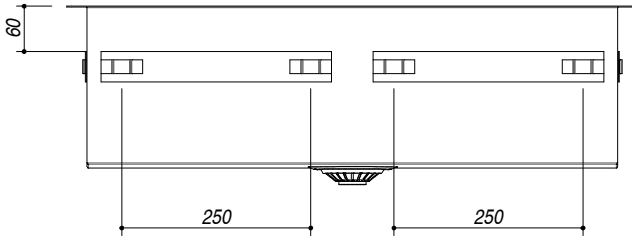
DESCRIZIONE Vasca quadra raggio "0" incasso e filo da 70x40
DESCRIPTION 70x40 cm built-in and flush square bowl with radius "0"

PESO LORDO 10.2 kg
GROSS WEIGHT

DIMENSIONI IMBALLO 795x495x270 mm
PACKAGING DIMENSIONS



Ⓐ **SCARICO 3"½ BASKET STRAINER WASTE**



SCALA DISEGNO 1:10
DRAWING SCALE

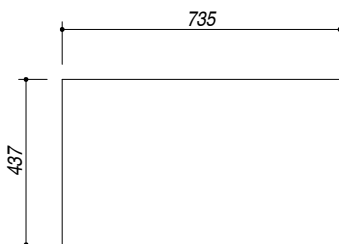
TUTTE LE MISURE IN mm
ALL MEASURES IN mm

TOLLERANZA LINEARE: ± 0.5 mm
LINEAR TOLERANCE

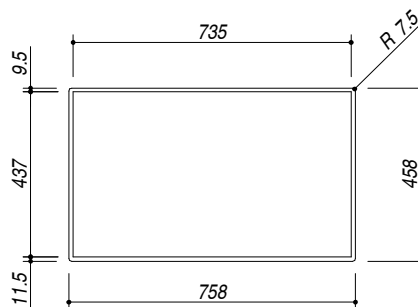
TOLLERANZA ANGOLARE: ± 0.2 °
ANGULAR TOLERANCE

FORATURA PER INSTALLAZIONE AD INCASSO
BUILT-IN CUTOUT FOR TOP

FORATURA PER INSTALLAZIONE A FILO
FLUSH CUTOUT FOR TOP



1:20



1:20

ABBASSAMENTO
LOWERING

