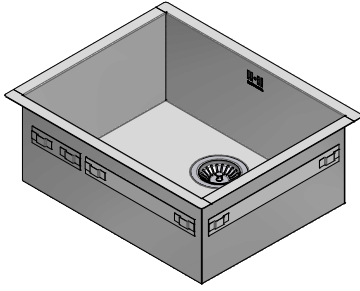


**1Q5040I**

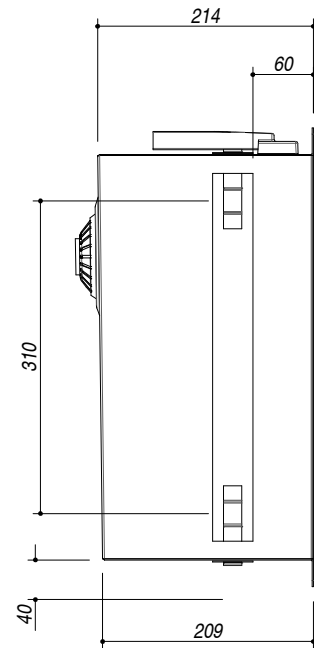
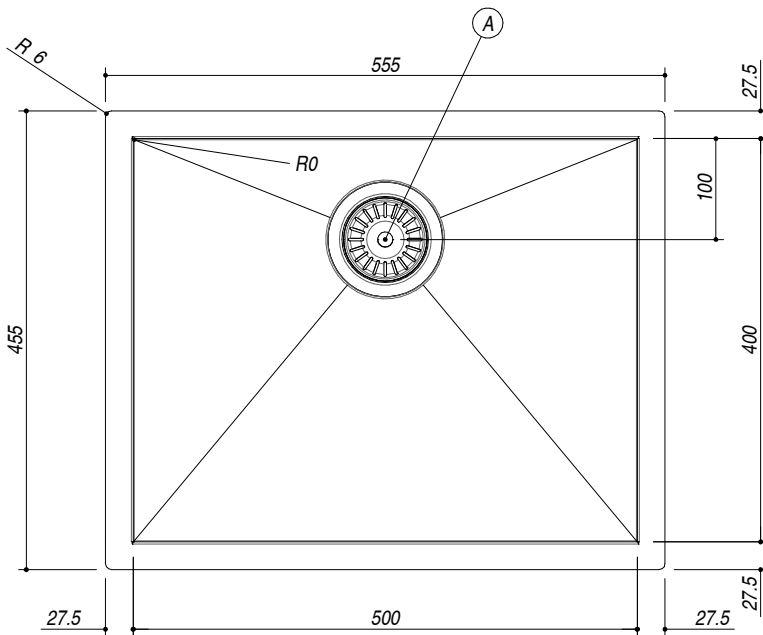
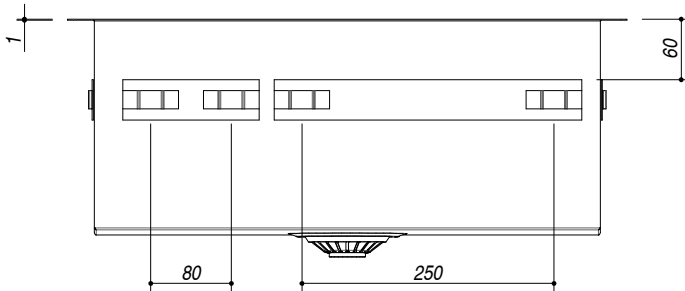
**DESCRIZIONE** Vasca quadra raggio "0" incasso e filo da 50x40  
**DESCRIPTION** 50x40 cm built-in and flush square bowl with radius "0"

**PESO LORDO** 8.4 kg  
**GROSS WEIGHT**

**DIMENSIONI IMBALLO** 595x495x270 mm  
**PACKAGING DIMENSIONS**



Ⓐ **SCARICO** 3"½ **BASKET STRAINER WASTE**



**SCALA DISEGNO** 1:7.5  
**DRAWING SCALE**

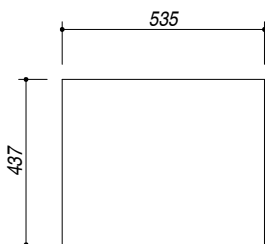
**TUTTE LE MISURE IN mm**  
**ALL MEASURES IN mm**

**TOLLERANZA LINEARE:** ± 0.5 mm  
**LINEAR TOLERANCE**

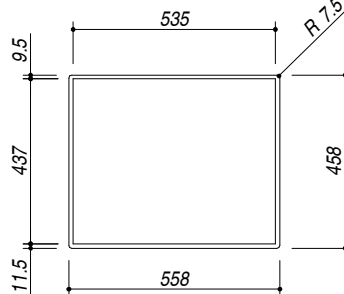
**TOLLERANZA ANGOLARE:** ± 0.2 °  
**ANGULAR TOLERANCE**

**FORATURA PER INSTALLAZIONE AD INCASSO**  
**BUILT-IN CUTOUT FOR TOP**

**FORATURA PER INSTALLAZIONE A FILO**  
**FLUSH CUTOUT FOR TOP**



1:20



1:20

**ABBASSAMENTO**  
**LOWERING**

